

Motoagitators

Série MIX

Le motoagitateur de liquides est indiqué pour mélanger des liquides qui ont bas densité.

Le bruit très petit et la bobine complètement étanche garantissent un fonctionnement optimal; il peut être aussi jumelé à des pompes centrifuges submergées.

Motoagitateurs Série MIX

Donnees de fabrication

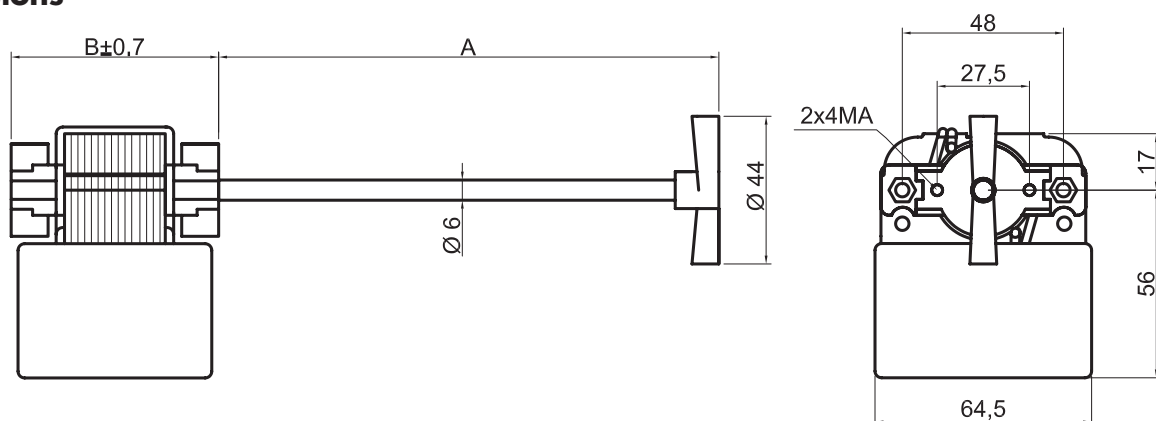
- moteurs monophasés, 2 pôles à bague de déphasage, auto-protégé par impédance, construit en conformité des normatives «CE», avec des paliers frittés autolubrifiants et auto-alignants qui ont une grande réserve d'huile;
- bobinage en Cl. «F» (155°C);
- bobinage en Cl. de protection « IP56 » ;
- arbre moteur réalisé en acier Inox AISI 304 ;
- branchement par fil tripolaire de 1m. de longueur.

Sur demande

- branchement par câble de longueur voulue;
- supports résistants à la poussière en cl. de protection «IP50»;
- bobinage en Cl. de protection « IP00 » ;
- voltage dès 12V à 400V 50/60Hz;
- protection thermique ou thermo-fusible;
- fixation par petites colonnes de laiton ;
- version suivante les normes UL-CSA;
- roulements à billes à double blindage (ZZ).



Dimensions



Versions

Type	Moteur	Absorption		Dimensions	
		A	W	A mm	B mm
MIX-15 INC	P.15	0,140	17	155	47
MIX-20 INC	P.20	0,160	20	150	52
MIX-30 INC	P.30	0,200	29	140	62
MIX-35 INC	P.35	0,280	35	135	67
MIX-40 INC	P.40	0,330	40	130	72

coprel s.r.l.

Via Martiri della Resistenza, 8
20090 Fizzonasco di Pieve Emanuele (Milano - Italy)

tel. +39 (02) 907.24.064

Fax +39 (02) 907.25.102

e-mail: info@coprel.com

web: <http://www.coprel.com>

Tous les moteurs et les ventilateurs sont manufacturés dans notre établissement industriel de Pieve Emanuele (Milano – Italie).
Dimensions et données techniques peuvent varier. Nous nous réservons le droit de apporter les variations dans n'importe quel moment
nous croyons qu'il sera nécessaire.