

Ventilateurs Axiaux

Série MA

Dans cette série des ventilateurs l'air entre et sortit du ventilateur d'une façon axial, à travers d'un système de traversée directe.

La série AX est constituée par 5 grandeurs.
La série SA est constituée par 2 grandeurs.
La série MA est constituée par 1 grandeur.

Ventilateurs Axiaux Série MA

Donnees de fabrication

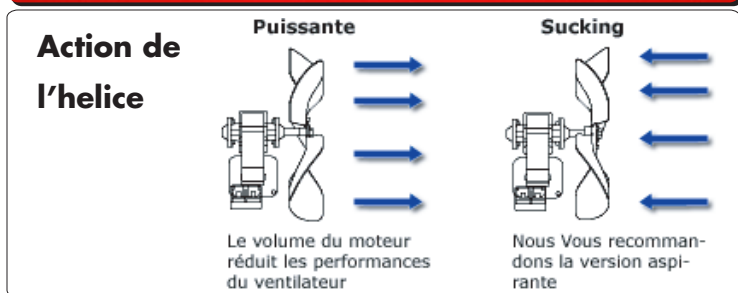
- ventilateur axial avec virole ronde construit en nylon noir mélangé à de la fibre de verre ;
- moteur monophasé, 2 pôles à bague de déphasage, auto-protégé par impédance, construit en conformité des normatives «CE», avec des paliers autolubrifiantes et auto-alignantes, qui ont une grande réserve d'huile;
- moteur en cl. d'isolation «F» (155°C);
- bobinage en Cl. de protection «IP56»;
- branchement par fil tripolaire de 1,5m. de longueur ;
- voltage dès 12V à 400V 50/60Hz;
- hélice fabriquée en nylon mélangé à de la fibre de verre.

Donnees techniques

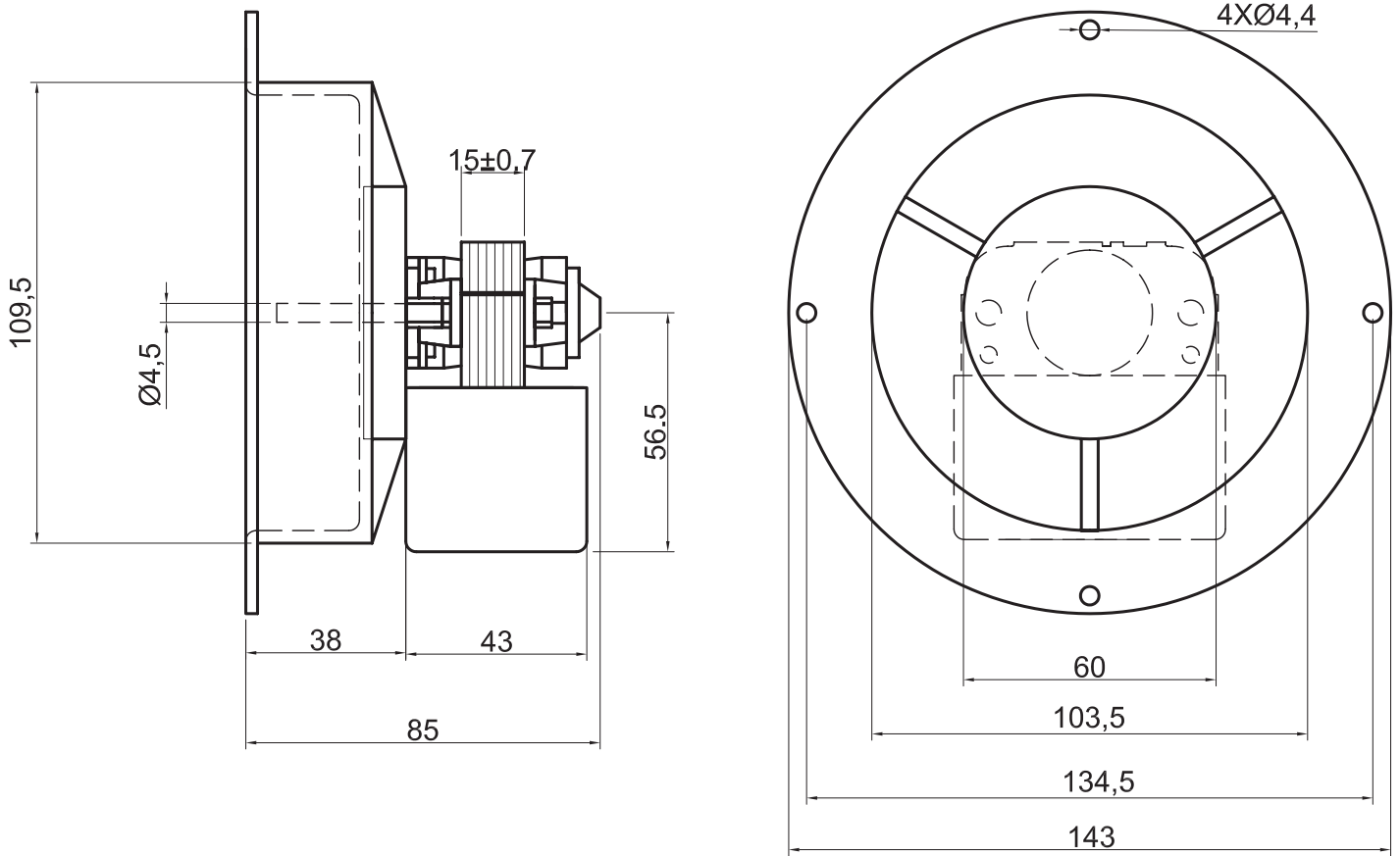
- débit d'air 90m³/h ;
- puissance absorbée 17W ;
- tours par minute 2600.

Sur demande

- virole ronde construit en tôle avec traitement superficiel en vernis epossidique ;
- hélice construite en aluminium avec les données techniques suivantes : débit d'air 90m³/h – puissance absorbée 17W ;
- isolation de bobinage en Cl. «H» (180°C);
- branchement par fil tripolaire de longueur voulue ;
- bobinage en différents Cl. de protections .



Dimensions



coprel s.r.l.

Via Martiri della Resistenza, 8
20090 Fizzonasco di Pieve Emanuele (Milano - Italy)

tel. +39 (02) 907.24.064

Fax +39 (02) 907.25.102

e-mail: info@coprel.com

web: <http://www.coprel.com>

Tous les moteurs et les ventilateurs sont manufacturés dans notre établissement industriel de Pieve Emanuele (Milano – Italie).
Dimensions et données techniques peuvent varier. Nous nous réservons le droit de apporter les variations dans n'importe quel moment
nous croyons qu'il sera nécessaire.