

Ventilateurs Centrifuges

CRT010

Les ventilateurs centrifuges sont particulièrement indiqués pour:

- aspiration d'air propre ou des fumées légères poussiéreux (non abrasifs);
- refroidissement en général.

Ils trouvent emploi dans toutes les applications industrielles où on doit avoir petits volumes d'air avec petites pressions.

La série est constituée par 3 grandeurs.

Ventilateurs Centrifuges CRT010

Donnees Techniques

- ventilateurs centrifuges à simple aspiration;
- moteurs monophasés, 2 pôles à bague de déphasage, auto-protégé par impédance, construit en conformité des normatives «CE», avec des paliers frittées autolubrifiantes et auto-alignantes qui ont une grande réserve d'huile;
- puissance absorbée: 55W avec voltage 230V 50Hz;
- bobinage en Cl. «F» (155°C);
- turbine avec les pales courbes en avant à épaisseur constante, réalisée en nylon noir mélangé avec de la fibre de verre;
- volute réalisée en nylon noir mélangé à de la fibre de verre;
- plaque support de moteur en tôle zinguée;
- indiqué pour service continu avec une température amb. d'exercice entre -10°C et +60°C;
- branchement par cosses mâles 6,3x0,8mm, directement fixés sur la bobine (voir le schéma).

Sur demande

- turbine avec les pales courbes en avant, réalisée en aluminium;
- protection contre poussière et/ou humidité;
- supports résistants à la poussière en cl. de protection «IP50»;
- bobinage en cl. de protection «IP56»;
- branchement par fils ou câble de longueur voulue;
- voltage dès 12V à 400V 50/60Hz;
- isolation de bobinage en Cl. «H» (180°C);
- réalisation en double vitesse ou double voltage;
- capot de moteur réalisé en nylon noir mélangé à de la fibre de verre;
- protection thermique ou thermo-fusible;
- version suivante les normes UL-CSA;
- roulements à billes à double blindage (ZZ).



Code d'identification du produit

| CRT | 010 / 40 | 2R | 230 | 50 |

1

2

3

4

5

1) serie

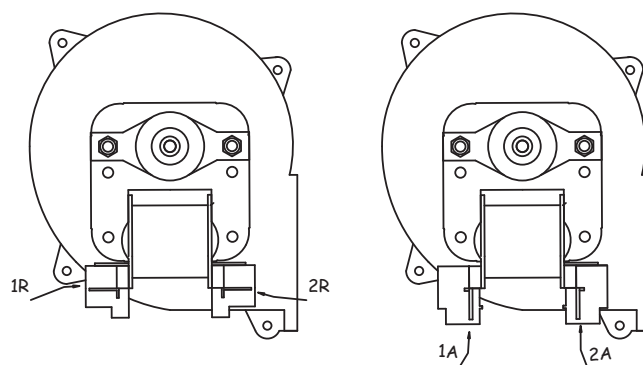
2) type

3) position des cosses

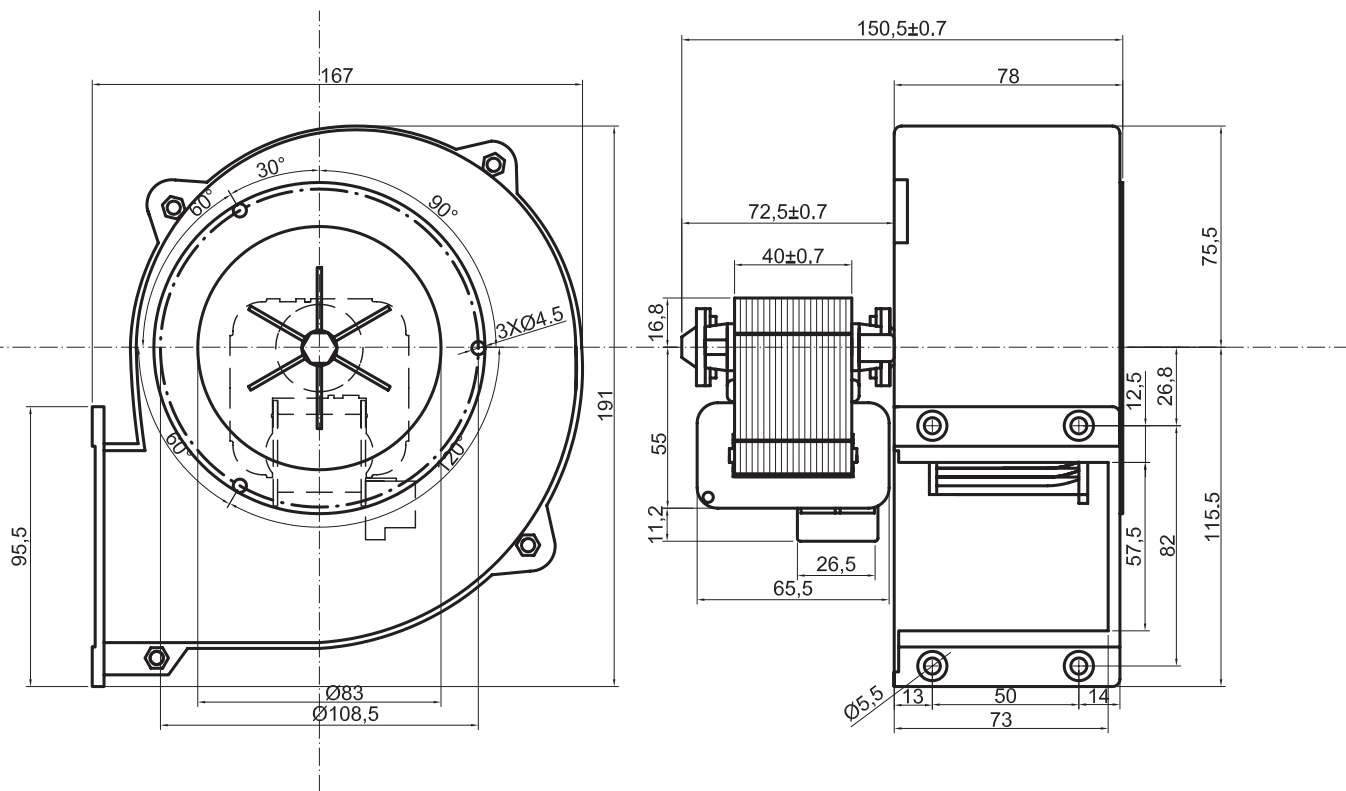
4) voltage de alimentation

5) frequence

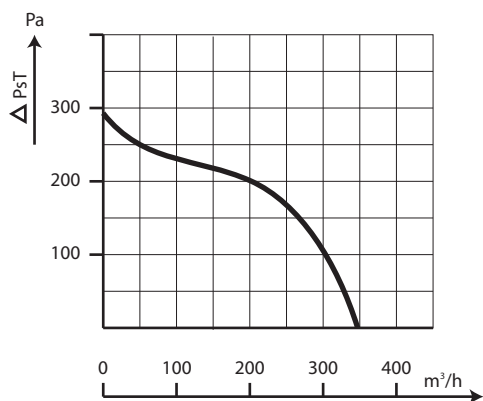
Position des cosses



Dimensions



Courbe caractéristique debit/pression



coprel s.r.l.

Via Martiri della Resistenza, 8
20090 Fizzonasco di Pieve Emanuele (Milano - Italy)

tel. +39 (02) 907.24.064

Fax +39 (02) 907.25.102

e-mail: info@coprel.com

web: <http://www.coprel.com>

Tous les moteurs et les ventilateurs sont manufacturés dans notre établissement industriel de Pieve Emanuele (Milano – Italie).
Dimensions et données techniques peuvent varier. Nous nous réservons le droit de apporter les variations dans n'importe quel moment
nous croyons qu'il sera nécessaire.