

Ventilateurs Centrifuges

CRT 05N36

Les ventilateurs centrifuges sont particulièrement indiqués pour:

- aspiration d'air propre ou des fumées légères poussiéreux (non abrasifs);
- refroidissement en général.

Ils trouvent emploi dans toutes les applications industrielles où on doit avoir petits volumes d'air avec petites pressions.

La série est constituée par 3 grandeurs.

Ventilateurs Centrifuges CRT05N36

Donnees de fabrication

- ventilateurs centrifuges à simple aspiration;
- moteurs 2 pôles à bague de déphasage, auto-protégé par impédance, construit en conformité des normatives «CE», avec des paliers autolubrifiantes et auto-alignantes qui ont une grande réserve d'huile;
- modèle à 230V/50Hz, isolation de bobinage en cl. «F» (155°C), puissance absorbée de 18W;
- modèle à 115V/60Hz, suivant normes UL et CSA (USR-CSR) avec notre file E204506, isolation de bobinage en Cl. «A» (105°C), puissance absorbée 15W;
- turbine avec les pales courbes en avant à épaisseur constante, réalisée en nylon noir mélangé avec de la fibre de verre;
- volute réalisée en nylon noir mélangé à de la fibre de verre;
- plaque support de moteur en tôle zinguée;
- indiqué pour service continu avec une température amb. d'exercice entre -10°C et +60°C;
- branchement par cosses mâles $\phi,3 \times 0,8$ mm (axiaux ou radiaux), directement fixés sur la bobine (voir le schéma).

Sur demande

- moteurs avec approbation VDE1306 en Cl. «B» (130°C) ou «H» (180°C);
- volutes avec différents bouches d'aspiration (voir le schéma);
- moteur avec puissance de 20W;
- protection contre poussière et/ou humidité;
- supports résistants à la poussière en Cl. de protection «IP50»;
- bobinage en cl. de protection «IP56»;
- branchement par fils ou câble de longueur voulue;
- voltage dès 12V à 400V 50/60Hz;
- protection thermique ou thermo-fusible.



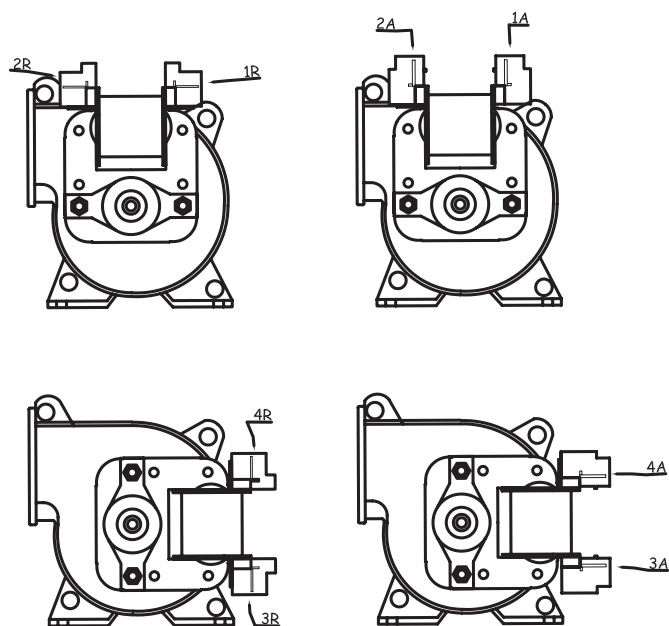
Code d'identification du produit

| CRT05 / N36 | | 1P4R230|50 |

1 2 3 4 5 6

- | | |
|-----------------------------|----------------------------|
| 1) serie | 4) position des cosses |
| 2) type | 5) voltage de alimentation |
| 3) version (voir le schéma) | 6) frequence |

Position des cosses



Mod. CRT05/N36 32

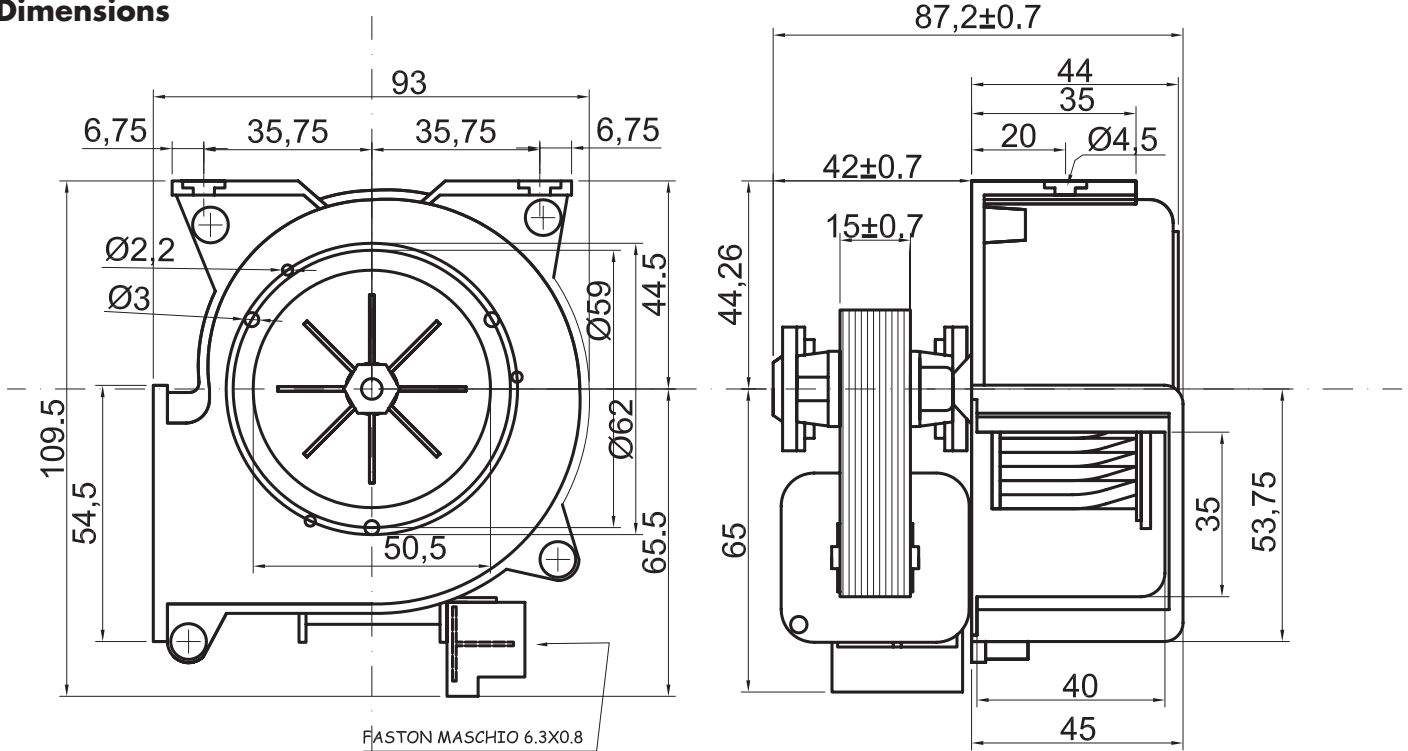


Mod. CRT05/N36 1P

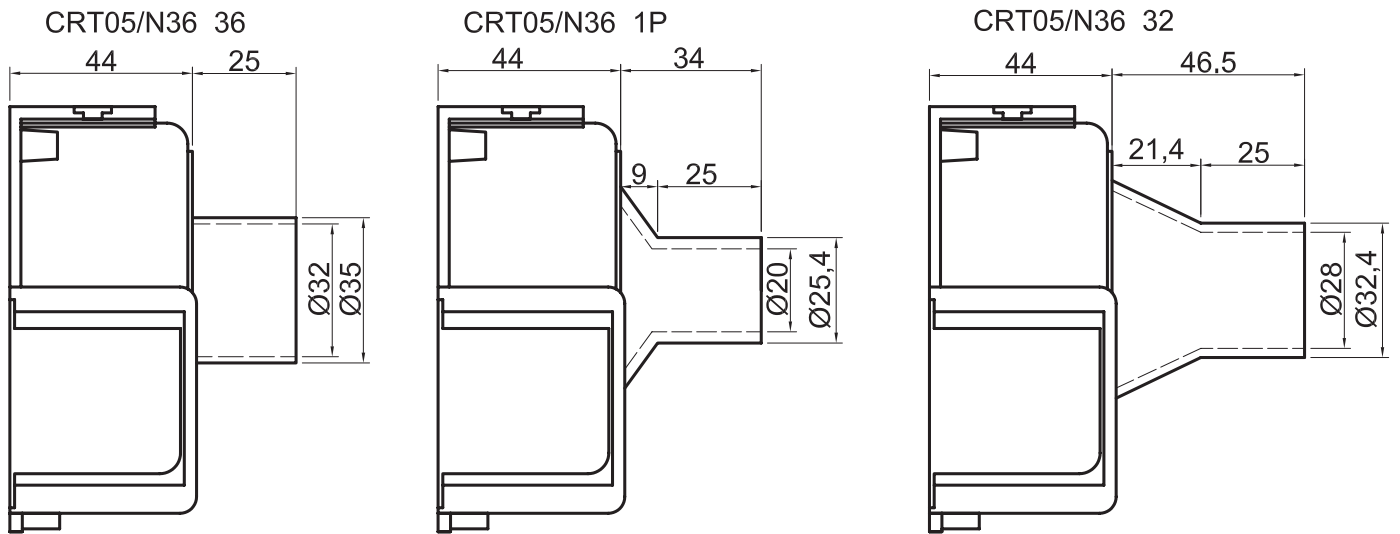


Mod. CRT05/N36 36

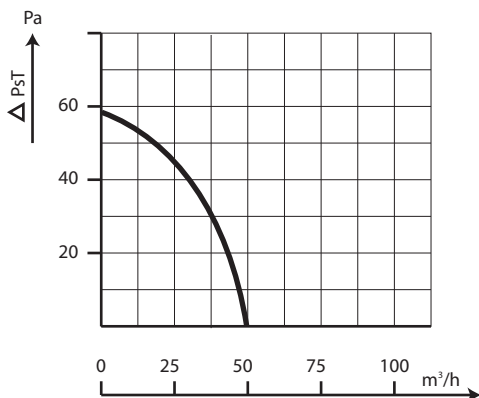
Dimensions



Versions



Courbe caractéristique débit/pression



coprel s.r.l.

Via Martiri della Resistenza, 8
20090 Fizzonasco di Pieve Emanuele (Milano - Italy)

tel. +39 (02) 907.24.064

Fax +39 (02) 907.25.102

e-mail: info@coprel.com

web: <http://www.coprel.com>

Tous les moteurs et les ventilateurs sont manufacturés dans notre établissement industriel de Pieve Emanuele (Milano – Italie).
Dimensions et données techniques peuvent varier. Nous nous réservons le droit de apporter les variations dans n'importe quel moment
nous croyons qu'il sera nécessaire.