

Ventilateurs Centrifuges

Série DD

Les ventilateurs centrifuges DD (double aspiration) et DDD (quadruple aspiration avec le moteur central) sont construits pour satisfaire les exigences les plus sophistiquées des auteurs des projets industriels dans les secteurs: **climatisation de l'air, chauffage, réfrigération**, et dans tous les cas où avec petits encombrements il faut avoir des grandes pressions, et même avec peu de bruit il faut obtenir des grandes performances.

Ventilateurs Centrifuges Série DD

Donnees de fabrication

- ventilateurs centrifuges à double aspiration;
- moteurs monophasés, 2 pôles à bague de déphasage, auto-protégé par impédance, construit en conformité des normatives «CE», avec des paliers frittés autolubrifiants et auto-alignants qui ont une grande réserve d'huile;
- bobinage en Cl. «F» (155°C);
- indiqué pour service continu avec une température amb. d'exercice entre -10°C et +60°C;
- branchement par cosses mâles 6,3x0,8mm, directement fixés sur la bobine (voir le schéma).
- turbine à double aspiration construite en aluminium, avec les pales courbes en avant à épaisseur constante diamètre 76mm, réalisée avec un disc intérieur en renfort ;
- volute réalisée en tôle zinguée.

Sur demande

- supports résistants à la poussière en cl. de protection «IP»;
- voltage dès 12V à 400V 50/60Hz;
- réalisation en double voltage et/ou double ou triple vitesse de rotation;
- branchement par câble de longueur voulue;
- bobinage en Cl. de protection « IP56 » ;
- protection thermique ou thermo-fusible;
- volute avec traitement superficiel en cataphorèse ;
- version suivante les normes UL-CSA;
- version «BB» avec 2 roulements à billes type 626zz sur le moteur.

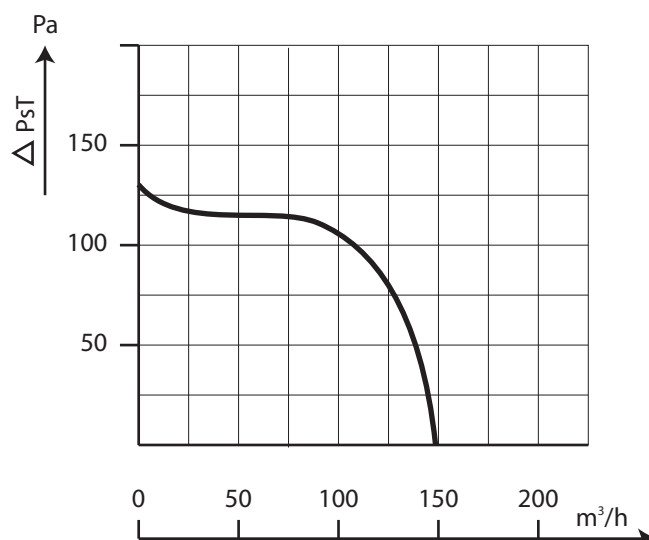


Code d'identification du produit

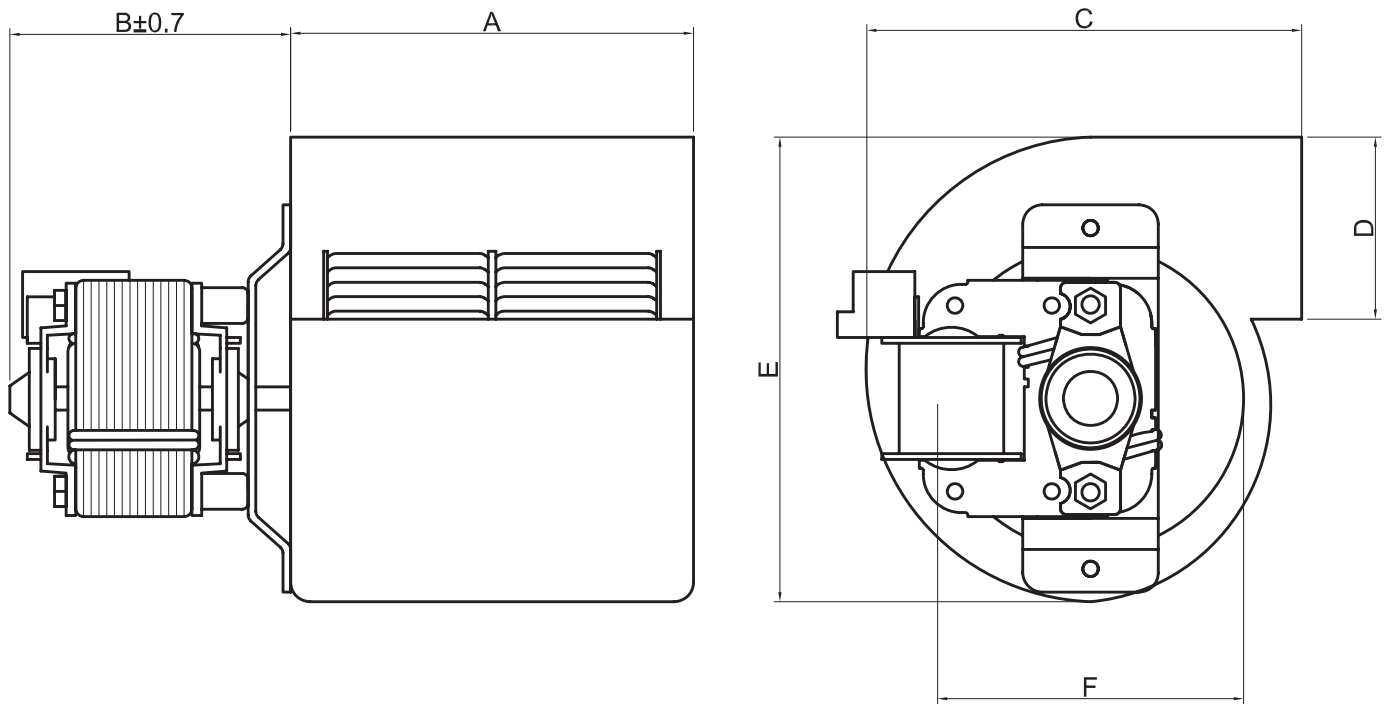
DDR76/96DN230/50

- | | |
|---|----------------------------|
| 1) serie | 3) type |
| 2) position moteur
R: a droit
L: a gauche | 4) position moteur |
| | 5) voltage de alimentation |
| | 6) frequence |

Courbe carateristique debit/pression



Dimensions



Versions

Type	Turbine	Absorption		A mm	B mm	C mm	D mm	E mm	F mm
		W	A						
DD 76/96	Ø 76x86	49	0,370	104	61,5	114	47	120	77

coprel s.r.l.

Via Martiri della Resistenza, 8
20090 Fizzonasco di Pieve Emanuele (Milano - Italy)

tel. +39 (02) 907.24.064

Fax +39 (02) 907.25.102

e-mail: info@coprel.com

web: <http://www.coprel.com>

Tous les moteurs et les ventilateurs sont manufacturés dans notre établissement industriel de Pieve Emanuele (Milano – Italie).
Dimensions et données techniques peuvent varier. Nous nous réservons le droit de apporter les variations dans n'importe quel moment
nous croyons qu'il sera nécessaire.