

# Ventilatori Assiali

## Serie MA

In questa serie di ventilatori l'aria entra ed esce dal ventilatore assialmente con un sistema di attraversamento diretto.

La serie AX è costituita da 5 grandezze.  
La serie SA è costituita da 2 grandezze.  
La serie MA è costituita da 1 grandezza.

## Ventilatori Assiali Serie MA

### Caratteristiche costruttive

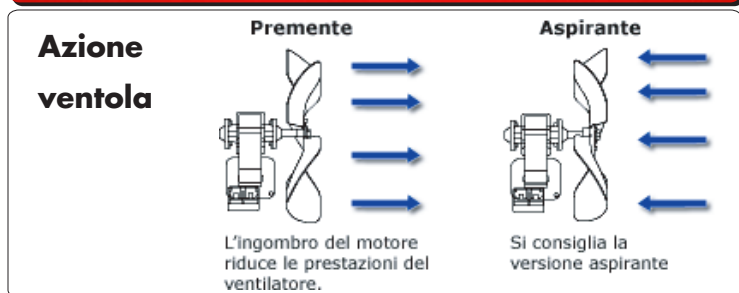
- ventilatore assiale con boccaglio raggiato costruito in nylon nero caricato con fibra di vetro;
- motore monofase a 2 poli schermati autoprotetto da impedenza, costruito in conformità Normativa CE, con bronzine auto-allineanti ed auto-lubrificanti con notevole riserva di lubrificante;
- motore con classe isolamento "F" (155°C);
- bobina motore con grado di protezione IP56;
- connessione elettrica mediante cavo tripolare di lunghezza 1,5m;
- tensione di alimentazione da 12V a 400V 50/60Hz;
- girante costruita in nylon caricato con fibra di vetro.

### Caratteristiche tecniche

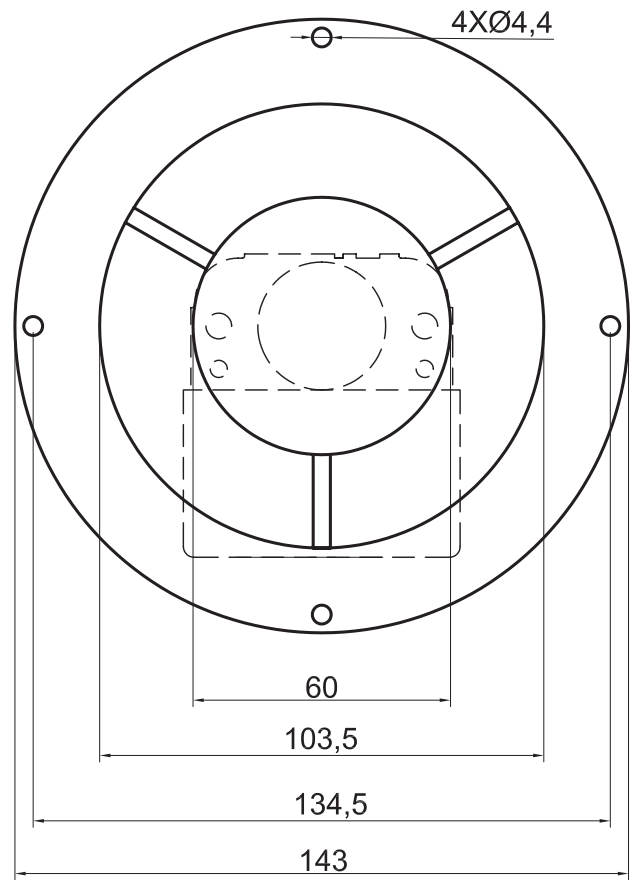
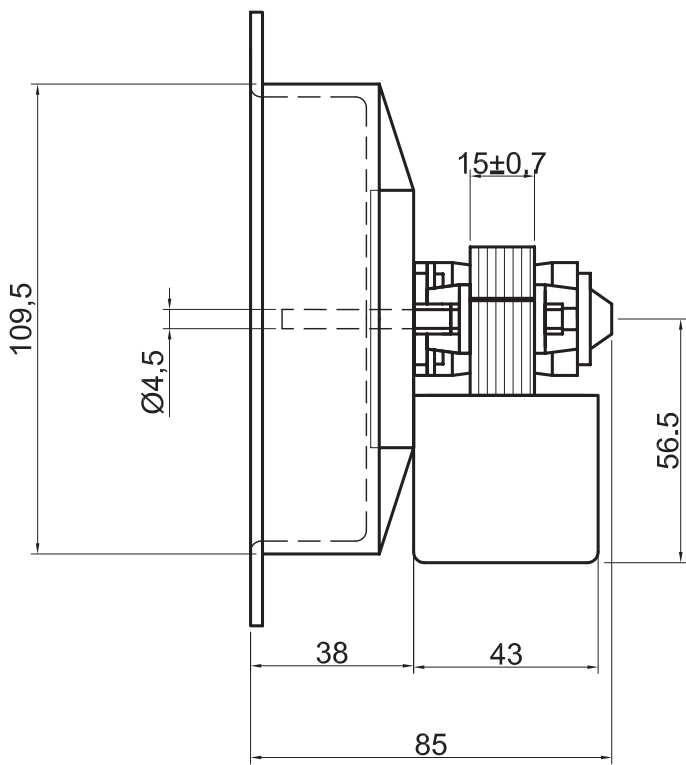
- portata d'aria 90 metri cubi/h;
- potenza assorbita 17W;
- giri minuto 2600.

### A richiesta

- boccaglio raggiato costruito in lamiera con trattamento superficiale con vernice epossidica;
- girante costruita in alluminio con le seguenti caratteristiche tecniche : portata d'aria 110 metri cubi/h – potenza assorbita 17W;
- motore con classe isolamento "H" (180°C);
- connessione mediante cavo tripolare di diverse lunghezze;
- bobina motore con diversi gradi di protezione.



## Dimensioni



## **coprel s.r.l.**

Via Martiri della Resistenza, 8  
20090 Fizzonasco di Pieve Emanuele (Milano - Italy)

tel. +39 (02) 907.24.064

Fax +39 (02) 907.25.102

e-mail: [info@coprel.com](mailto:info@coprel.com)

web: <http://www.coprel.com>

Tutti i motori e ventilatori Coprel sono fabbricati nel nostro stabilimento di Pieve Emanuele.  
Dimensioni e valori non sono impegnativi. Ci riserviamo il diritto di apportare in qualsiasi momento le modifiche giudicate opportune.