

Ventilatori Centrifughi

CRT010

I ventilatori centrifughi sono particolarmente indicati per:

- aspirazione di aria pulita o fumi leggermente polverosi (non abrasivi)
- raffreddamento in generale

Trovano il loro impiego in tutte quelle applicazioni industriali dove siano richiesti piccoli volumi d'aria con pressioni limitate.

Ventilatori Centrifughi CRT010

Caratteristiche costruttive

- ventilatore centrifugo a singola aspirazione;
- motore monofase a 2 poli schermati auto-protetto da impedenza costruito in conformità normativa "CE" con bronzine auto-allineanti ed auto-lubrificanti con notevole riserva di olio;
- potenza assorbita: 55W con tensione a 230V 50Hz;
- motore classe isolamento "F" (155°C);
- girante con pale curve in avanti realizzata in nylon nero caricato con fibra di vetro a spessore costante;
- coclea realizzata in nylon nero caricato con fibra di vetro;
- flangia accoppiamento motore in lamiera pre-zincata;
- adatto per funzionamento in servizio continuo con temperatura ambiente da -10°C a +60°C;
- connessione elettrica mediante faston maschi 6,3x0,8 mm fissati direttamente sul rocchetto.

A richiesta

- girante con pale curve in avanti in alluminio;
- protezione contro polvere e/o umidità;
- supporti ermetici con grado di protezione IP50;
- bobina motore con grado di protezione IP56;
- connessione elettrica mediante cavetti di diverse lunghezze;
- tensione di alimentazione da 12V a 400V 50/60Hz;
- motore con classe di isolamento "H" (180°C);
- esecuzione a doppia velocità e/o doppia tensione;
- coprimotore realizzato in nylon nero caricato fibra di vetro;
- protettore termico o termofusibile;
- costruzione secondo normative UL-CSA;
- esecuzione con cuscinetti a sfera a doppio schermo (ZZ).



Codice identificazione prodotto

| CRT | 010 / 40 | 2R | 230 | 50 |

1

2

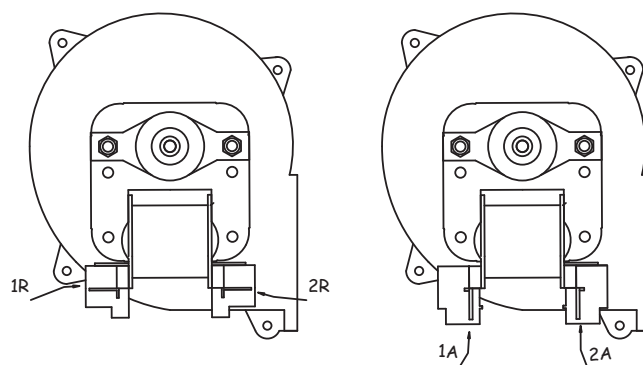
3

4

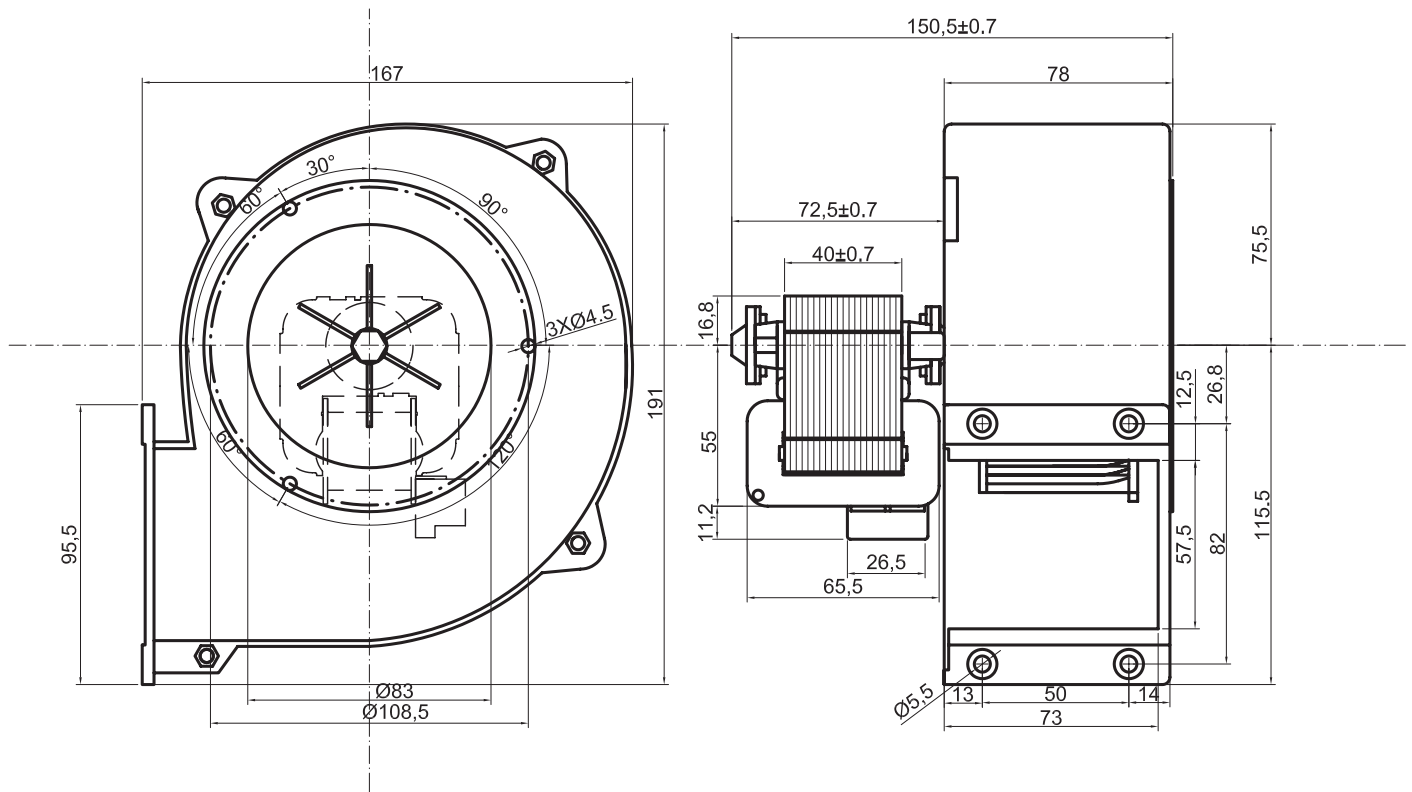
5

- | | |
|---------------------|------------------------------|
| 1) serie | 4) tensione di alimentazione |
| 2) modello | 5) frequenza di rete |
| 3) posizione faston | |

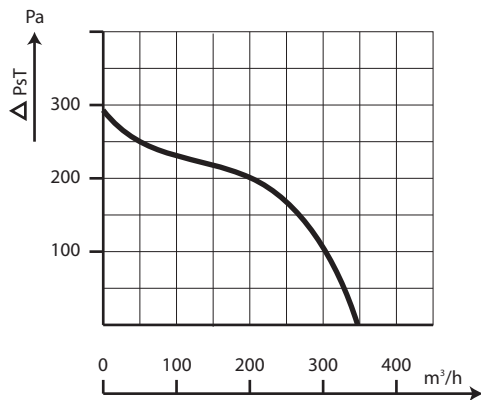
Posizione Faston



Dimensioni



Curva Pressione Statica



coprel s.r.l.

Via Martiri della Resistenza, 8
20090 Fizzonasco di Pieve Emanuele (Milano - Italy)

tel. +39 (02) 907.24.064

Fax +39 (02) 907.25.102

e-mail: info@coprel.com

web: <http://www.coprel.com>

Tutti i motori e ventilatori Coprel sono fabbricati nel nostro stabilimento di Pieve Emanuele.
Dimensioni e valori non sono impegnativi. Ci riserviamo il diritto di apportare in qualsiasi momento le modifiche giudicate opportune.