

Ventilatori Centrifughi

Serie CRT05N36

I ventilatori centrifughi sono particolarmente indicati per:

- aspirazione di aria pulita o fumi leggermente polverosi (non abrasivi)
- raffreddamento in generale

Trovano il loro impiego in tutte quelle applicazioni industriali dove siano richiesti piccoli volumi d'aria con pressioni limitate.

Ventilatori Centrifughi CRT05N36

Caratteristiche costruttive

- ventilatore centrifugo a singola aspirazione;
- motore a 2 poli schermati auto-protetto da impedenza costruito in conformità normativa "CE" con bronzine auto-allineanti ed auto-lubrificanti con notevole riserva di olio;
- modello a 230V/50Hz, isolamento classe "F" (155°C), potenza assorbita 18W;
- modello a 115V/60Hz, omologato UL CSA (USR-CSR) con nostro file E-204506, isolamento classe "A" (105°C), potenza assorbita 15W;
- girante con pale curve in avanti realizzata in nylon nero caricato con fibra di vetro a spessore costante;
- coclea realizzata in nylon nero caricato con fibra di vetro;
- flangia accoppiamento motore in lamiera pre-zincata;
- adatto per funzionamento in servizio continuo con temperatura ambiente da -10°C a +60°C;
- connessione elettrica mediante faston maschi 6,3x0,8 mm (assiali o radiali vedi tabella A), fissati direttamente sul rocchetto.

A richiesta

- motore omologato VDE 1306 in classe "B" (130°C) o "H" (180°C);
- coclee con vari tronchetti di aspirazione (vedi disegno n°2);
- motore con potenza 20W;
- protezioni contro polveri e/o umidità;
- supporti ermetici con classe di protezione "IP 50";
- bobina motore con classe protezione "IP 56";
- connessione elettrica mediante cavetti di diverse lunghezze;
- tensioni di alimentazione da 12V a 400V 50/60Hz;
- protettore termico o termofusibile.



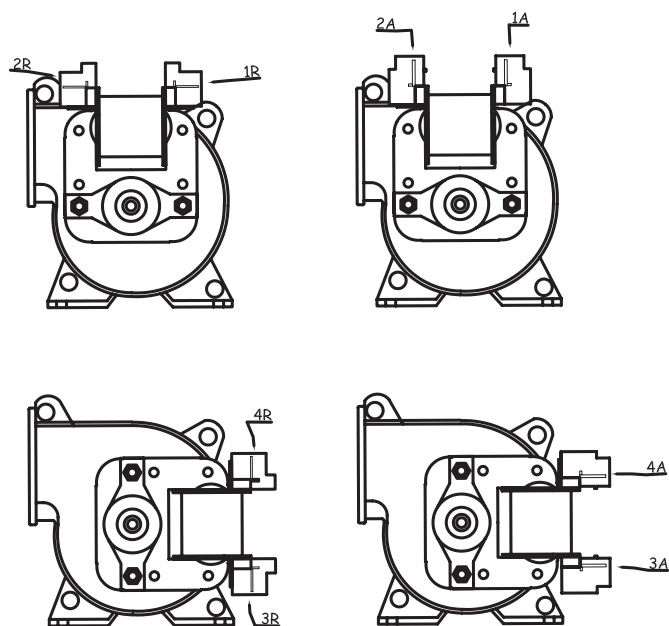
Codice identificazione prodotto

| CRT05 / N36 | | 1P4R230|50 |

1 2 3 4 5 6

- | | |
|----------------------------|------------------------------|
| 1) serie | 4) posizione faston |
| 2) modello | 5) tensione di alimentazione |
| 3) versione (vedi disegno) | 6) frequenza di rete |

Posizione Faston

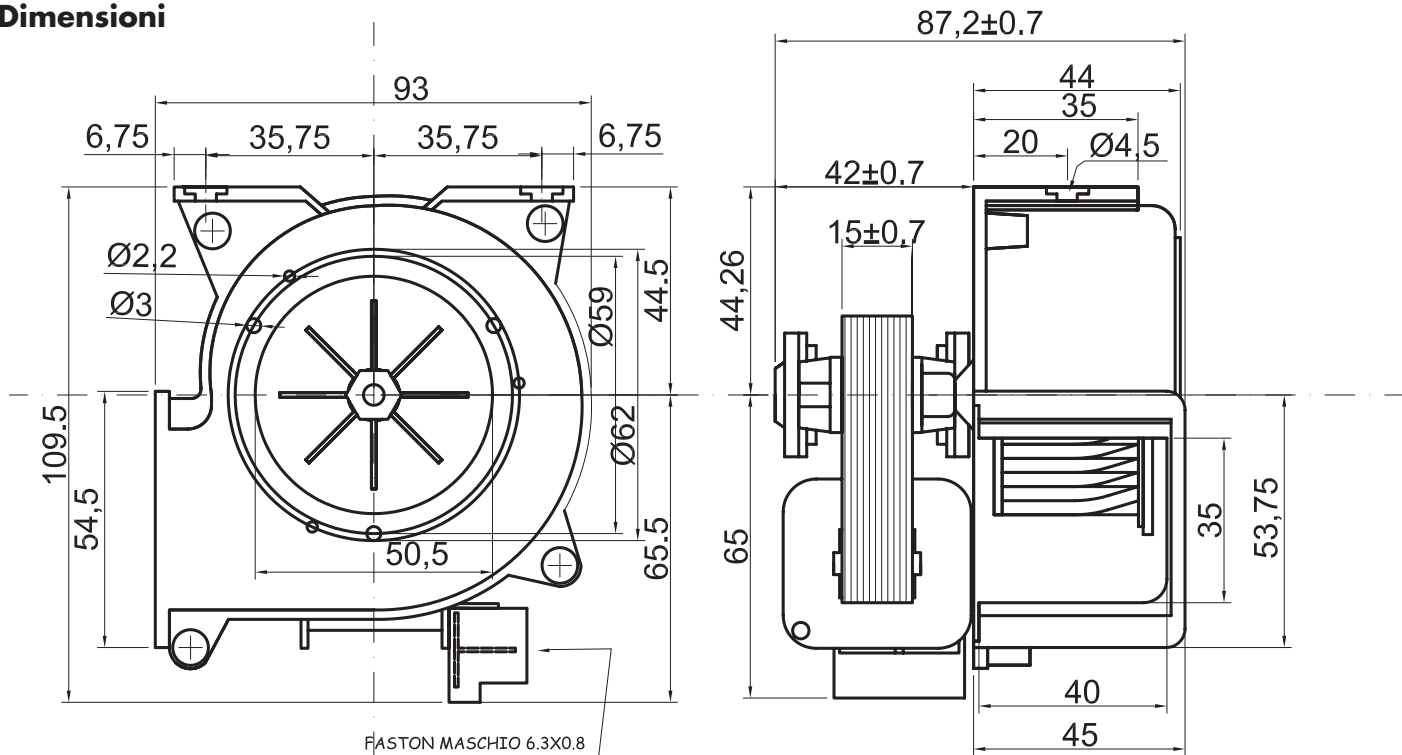


Mod. CRT05/N36 32

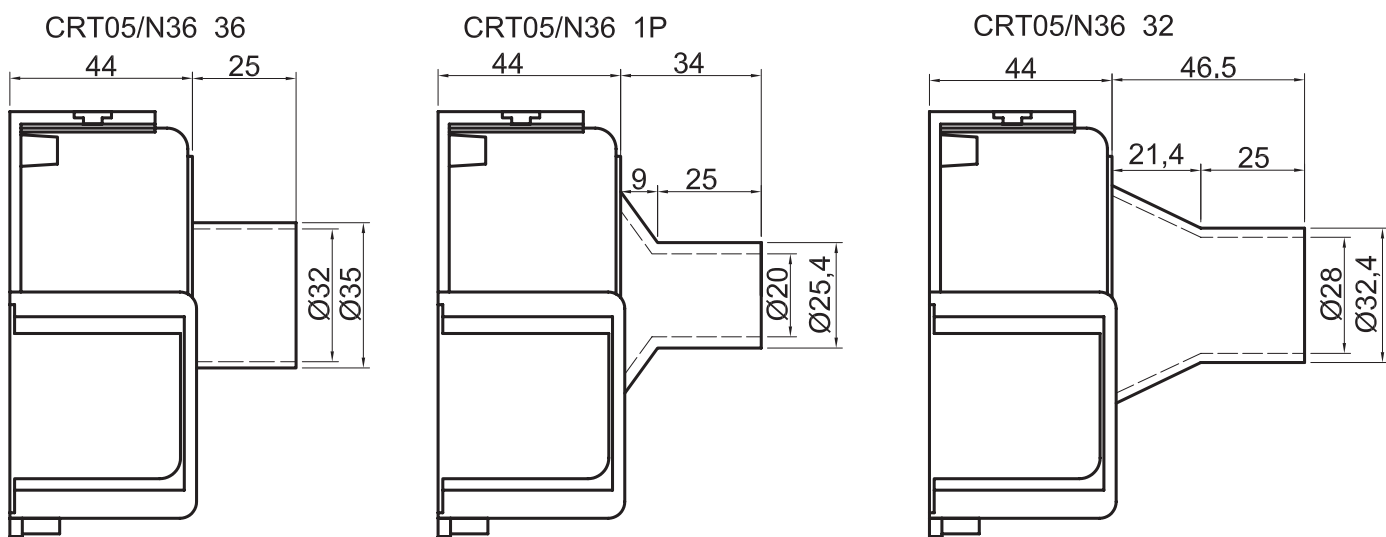
Mod. CRT05/N36 1P

Mod. CRT05/N36 36

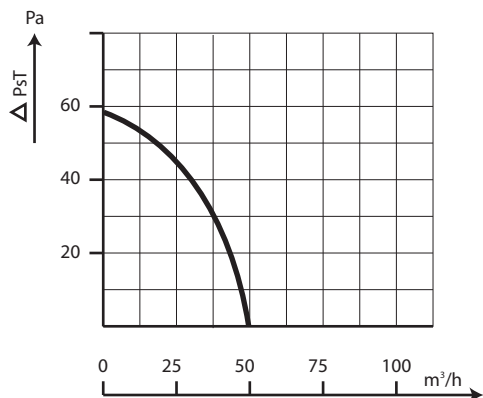
Dimensioni



Versioni



Curva Pressione Statica



coprel s.r.l.

Via Martiri della Resistenza, 8
20090 Fizzonasco di Pieve Emanuele (Milano - Italy)

tel. +39 (02) 907.24.064

Fax +39 (02) 907.25.102

e-mail: info@coprel.com

web: <http://www.coprel.com>

Tutti i motori e ventilatori Coprel sono fabbricati nel nostro stabilimento di Pieve Emanuele.
Dimensioni e valori non sono impegnativi. Ci riserviamo il diritto di apportare in qualsiasi momento le modifiche giudicate opportune.