

Ventilatori Centrifughi

Serie DD

I ventilatori centrifughi serie DD (doppia aspirazione) e DDD (quadrupla aspirazione con motore centrale) sono stati concepiti per poter soddisfare le sofisticate esigenze che i progettisti devono affrontare nei settori: **condizionamento**, **riscaldamento**, **refrigerazione** o dove con piccoli ingombri si necessita avere pressioni elevate con un basso livello di rumore e altri rendimenti.

Ventilatori Centrifughi Serie DD

Caratteristiche costruttive

- ventilatore centrifugo a doppia aspirazione;
- motore monofase a 2 poli schermati autoprotetto da impedenza, costruito in conformità Normativa CE, con bronzine auto-allineanti ed auto-lubrificanti con notevole riserva di lubrificante;
- motore con classe isolamento "F" (155°C);
- adatto per funzionamento in servizio continuo con temperatura ambiente da -10°C a +60°C;
- connessione elettrica mediante faston maschi 6,3x0,8mm fissati direttamente sul rocchetto;
- girante a doppia aspirazione con pale curve in avanti costruita in alluminio a spessore costante diametro 76mm con disco interno di rinforzo;
- coclea realizzata in lamiera pre-zincata.

A richiesta

- supporti ermetici con grado di protezione IP50;
- tensione di alimentazione da 12V a 400V 50/60Hz;
- versione con doppia tensione e/o doppia o tripla velocità di rotazione;
- connessione elettrica mediante cavo di diverse lunghezze;
- avvolgimento bobina motore con grado di protezione IP56;
- protettore termico e/o termofusibile;
- coclea con trattamento superficiale in cataforesi;
- costruzione secondo norme UL-CSA;
- esecuzione "BB" con 2 cuscinetti a sfera tipo 626 ZZ su motore;
- diverse posizioni motore.

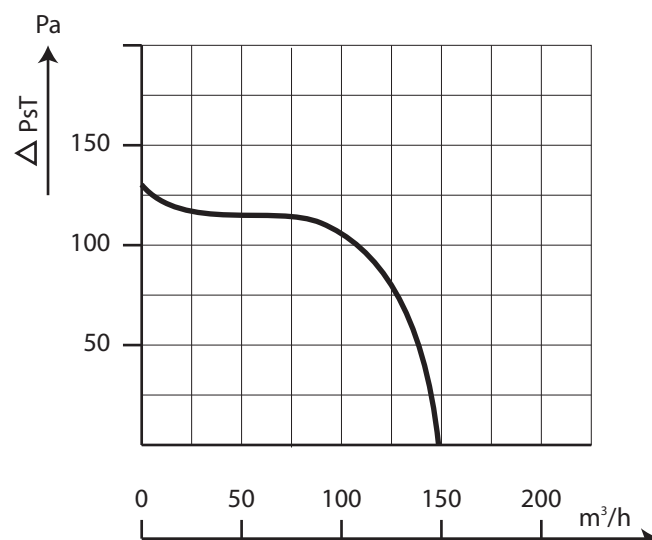


Codice identificazione prodotto

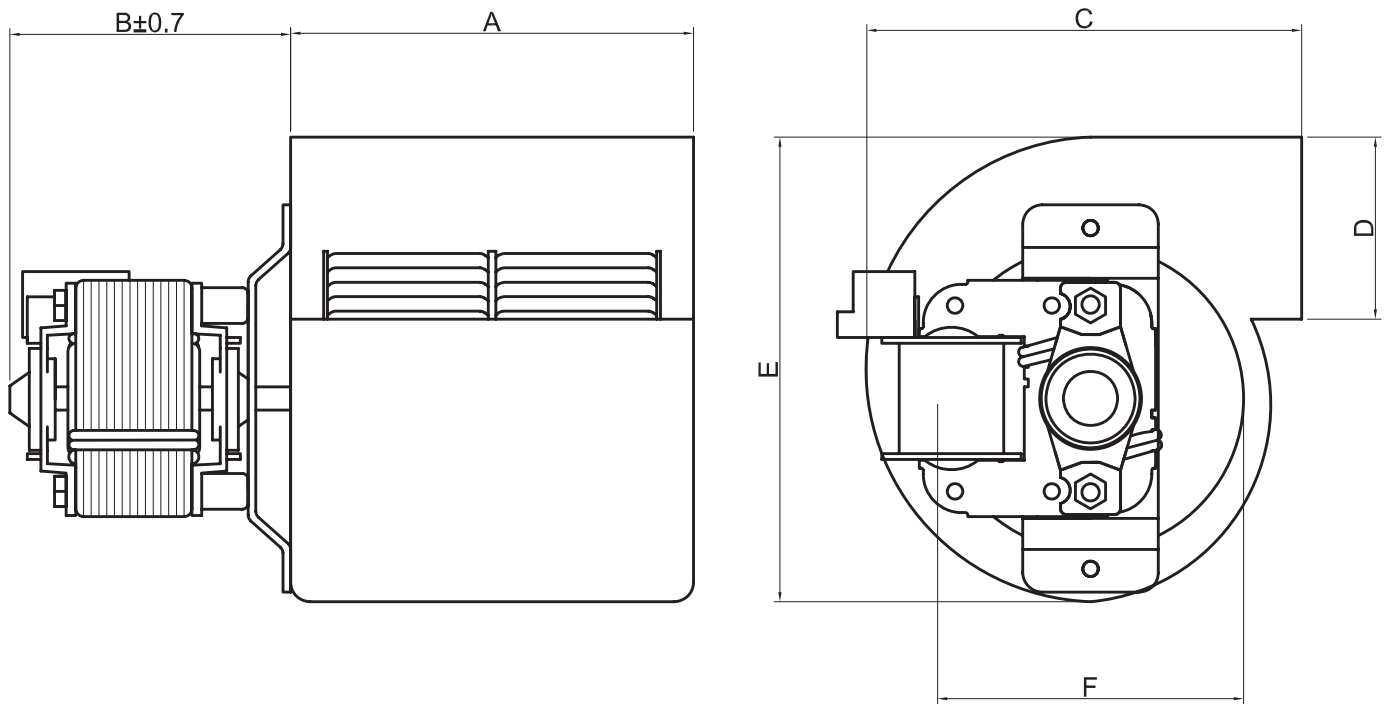
DDR76/96DN230/50

- | | |
|---|------------------------------|
| 1) serie | 3) modello |
| 2) posizione motore
R: motore a destra
L: motore a sinistra | 4) posizione motore |
| | 5) tensione di alimentazione |
| | 6) frequenza di rete |

Curva Pressione Statica



Dimensioni



Versioni

Tipo	Ventola	Assorbimento		A mm	B mm	C mm	D mm	E mm	F mm
		W	A						
DD 76/96	Ø 76x86	49	0,370	104	61,5	114	47	120	77

coprel s.r.l.

Via Martiri della Resistenza, 8
20090 Fizzonasco di Pieve Emanuele (Milano - Italy)

tel. +39 (02) 907.24.064

Fax +39 (02) 907.25.102

e-mail: info@coprel.com

web: <http://www.coprel.com>

Tutti i motori e ventilatori Coprel sono fabbricati nel nostro stabilimento di Pieve Emanuele.
Dimensioni e valori non sono impegnativi. Ci riserviamo il diritto di apportare in qualsiasi momento le modifiche giudicate opportune.