

Motoagitador

Serie MIX

El motoagitador de líquidos está indicado para la agitación de líquidos con baja densidad.

La bajísima ruidosidad de funcionamiento y la bobina completamente estañada garantizan un funcionamiento óptimo; se puede acompañar con bombas centrífugas sumergidas.

Motoagitador Serie MIX

Características constructivas

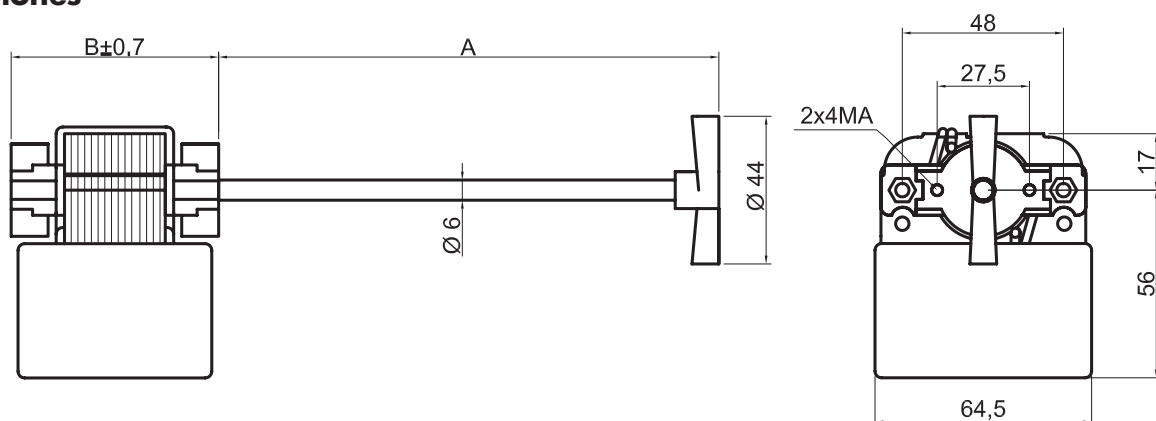
- motor monofase con 2 polos sombreados autoprotegido de impedancia, construido en conformidad con las Normas CE, con cojinetes auto-lineadores y auto-lubrificantes con abundante reserva de lubricante;
- motor con categoría de aislamiento "F" (155°C);
- bobina motor con grado de protección IP56;
- árbol motor en acero inox AISI 304;
- conexión eléctrica mediante cable tripolar longitud mt. 1,00.

A solicitud

- cable de corriente de diferentes longitudes;
- soportes herméticos con grado de protección IP50;
- bobina motor con grado de protección IP00;
- tensión de corriente de 12V a 400V, 50/60Hz;
- protector térmico o termofusible;
- fijación mediante columnas en bronce;
- construcción en conformidad con las Normas UL-CSA;
- ejecución con cojinetes de bolas a doble protección (ZZ).



Dimensiones



Versiones

Modelo	Motor	Absorción		Dimensiones	
		A	W	A mm	B mm
MIX-15 INC	P.15	0,140	17	155	47
MIX-20 INC	P.20	0,160	20	150	52
MIX-30 INC	P.30	0,200	29	140	62
MIX-35 INC	P.35	0,280	35	135	67
MIX-40 INC	P.40	0,330	40	130	72

coprel s.r.l.

Via Martiri della Resistenza, 8
20090 Fizzonasco di Pieve Emanuele (Milano - Italy)

tel. +39 (02) 907.24.064

Fax +39 (02) 907.25.102

e-mail: info@coprel.com

web: <http://www.coprel.com>

Todos los motores y ventiladores Coprel están fabricados en el establecimiento de Pieve Emanuele. Dimensiones y valores no son vinculantes. Nos reservamos el derecho de aportar los cambios considerados oportunos, en cualquier momento.