

Ventiladores Axiales

Serie MA

En esta serie de ventiladores el aire entra y sale del ventilador axial con un sistema de pasaje directo.

La serie AX està constituida de 5 tamaños.

La serie SA està constituida de 2 tamaños.

La serie MA està constituida de 1 tamaño.

Ventiladores Axiales Serie MA

Características constructivas

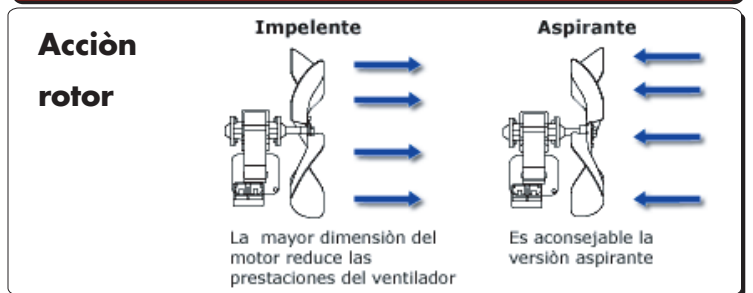
- ventilador axial con tubo de inmersión radiado construido en nailon negro cargado con fibra de vidrio;
- motor monofásico con 2 polos sombreados autoprotegido de impedancia, construido en conformidad con las Normas CE, con cojinetes auto-alineadores y auto-lubrificantes con abundante reserva de lubricante;
- motor con categoría de aislamiento "F" (155°C);
- bobina motor con grado de protección IP56;
- conexión eléctrica mediante cable tripolar de longitud 1,5m;
- tensión de corriente de 12V a 400V 50/60Hz;
- rotor construido en nailon cargado con fibra de vidrio;

Características técnicas

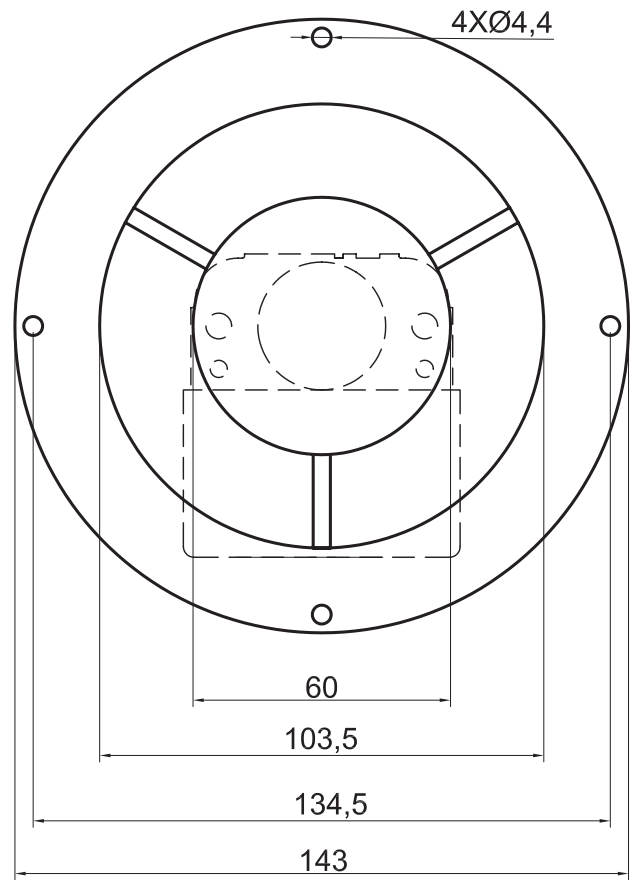
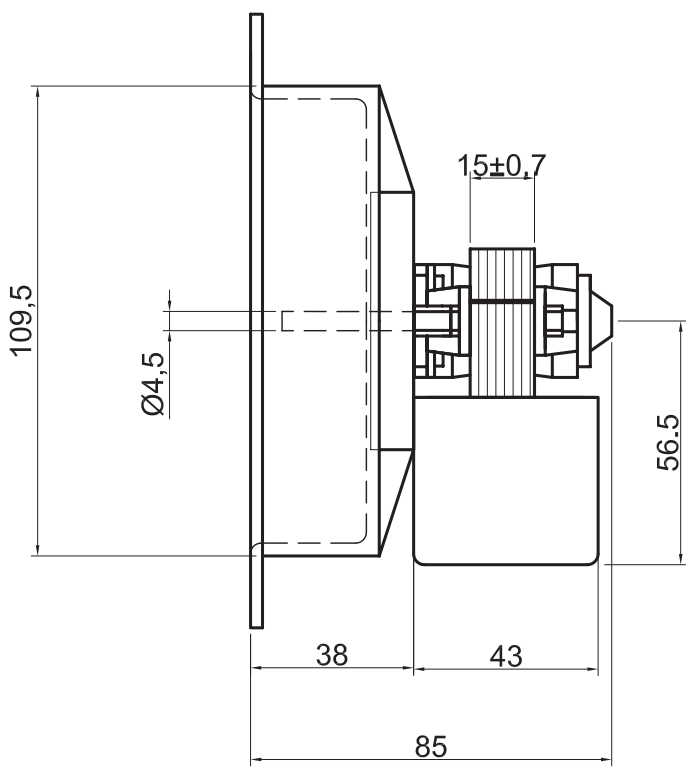
- Capacidad de aire 90 metros cúbicos/h;
- potencia absorbida 17W;
- giros minuto 2600.

A solicitud

- tubo de inmersión radiado construido en lamina con tratamiento superficial con barniz epoxídico;
- rotor construido en aluminio con las siguientes características técnicas: capacidad de aire 110 metros cúbicos/h – potencia absorbida 17W;
- motor con categoría de aislamiento "H" (180°C);
- conexión mediante cable tripolar de diferentes longitudes;
- bobina motor con diversos grados de protección.



Dimensiones



coprel s.r.l.

Via Martiri della Resistenza, 8
20090 Fizzonasco di Pieve Emanuele (Milano - Italy)

tel. +39 (02) 907.24.064

Fax +39 (02) 907.25.102

e-mail: info@coprel.com

web: <http://www.coprel.com>

Todos los motores y ventiladores Coprel están fabricados en el establecimiento de Pieve Emanuele. Dimensiones y valores no son vinculantes. Nos reservamos el derecho de aportar los cambios considerados oportunos, en cualquier momento.