

Ventiladores Centrifugos

CRT010

Los ventiladores centrifugos son particularmente indicados para:

- aspiración de aire limpio o humos ligeramente polvorientos (no abrasivos)
- refrigeración en general

Encuentran su empleo en todas aquellas aplicaciones industriales donde sean necesarios pequeños volúmenes de aire con presiones limitadas.

La serie està constituida de 3 tamaños.

Ventiladores Centrifugos CRT010

Características constructivas

- ventilador centrífugo con única aspiración;
- motor monofásico con 2 polos sombreados auto-protegido de impedancia construido en conformidad con las Normas "CE" con cojinetes auto-alineadores y auto-lubrificantes con abundante reserva de lubricante;
- potencia absorbida: 55W con tensión de 230V 50Hz;
- motor categoría aislamiento "F" (155°C);
- ventilador con aspas curvadas hacia delante realizado en nailon negro cargado con fibra de vidrio de espesor constante;
- cóclea realizada en nailon negro cargado con fibra di vetro;
- brida de acoplamiento motor en lámina pre-zincada;
- idóneo al funcionamiento con servicio continuo a temperatura ambiente desde -10°C hasta +60°C;
- conexión eléctrica mediante faston machos 6,3x0,8 mm fijados directamente en el carrete.

A solicitud

- ventilador con aspas curvadas hacia delante en aluminio;
- protección contra polvo y/o humedad;
- soportes herméticos con grado de protección IP50;
- bobina motor con grado di protección IP56;
- conexión eléctrica mediante cables de diferentes longitudes;
- tensión de corriente desde 12V hasta 400V 50/60Hz;
- motor con categoría de aislamiento "H" (180°C);
- ejecución con doble velocidad y/o doble tensión;
- cubremotor realizado en nailon negro cargado con fibra de vidrio;
- protector térmico o termofusible;
- construcción en conformidad con normas UL-CSA;
- ejecución con cojinetes de bolas con doble pantalla (ZZ);



Código identificación producto

| CRT | 010 / 40 | 2R | 230 | 50 |

1

2

3

4

5

1) serie

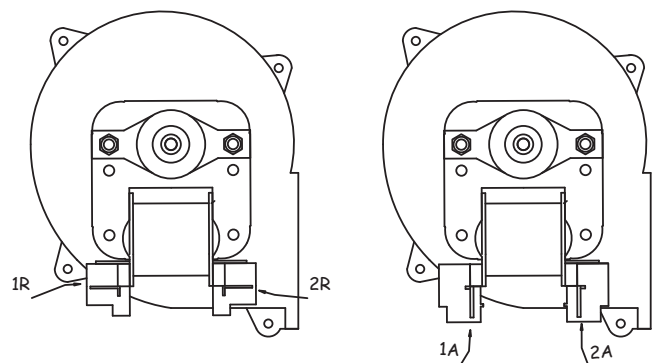
2) modelo

3) posición faston

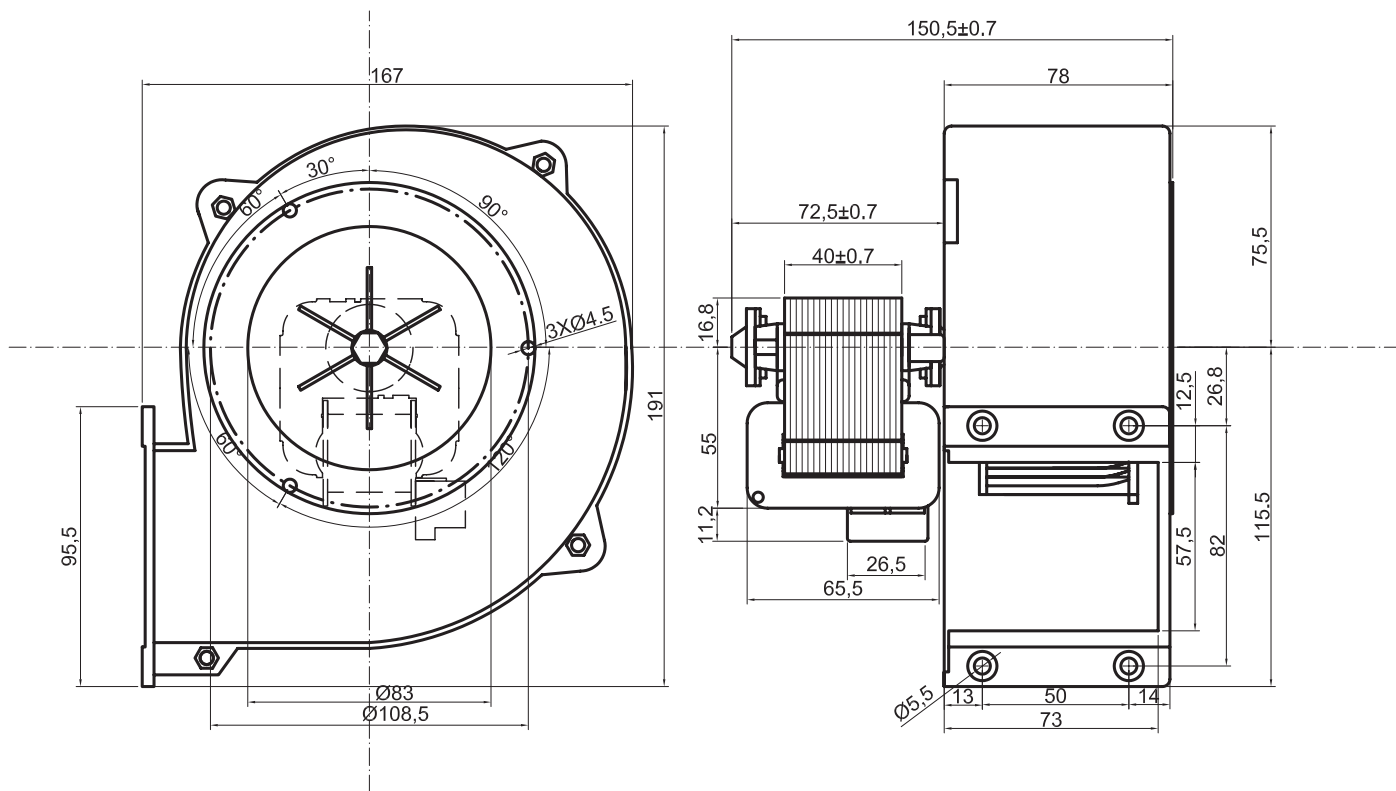
4) tensión de corriente

5) frecuencia de red

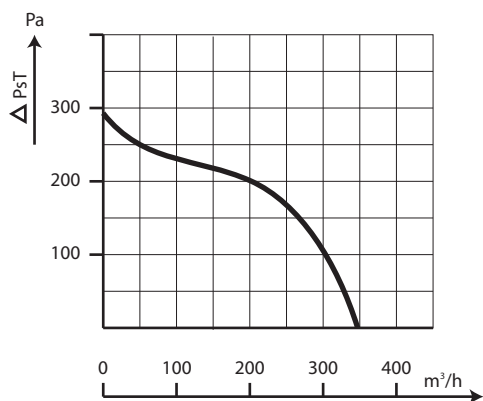
Posición faston



Dimensiones



Curva Presión Estática



coprel s.r.l.

Via Martiri della Resistenza, 8
20090 Fizzonasco di Pieve Emanuele (Milano - Italy)

tel. +39 (02) 907.24.064

Fax +39 (02) 907.25.102

e-mail: info@coprel.com

web: <http://www.coprel.com>

Todos los motores y ventiladores Coprel están fabricados en el establecimiento de Pieve Emanuele. Dimensiones y valores no son vinculantes. Nos reservamos el derecho de aportar los cambios considerados oportunos, en cualquier momento.