

# Ventiladores Centrifugos

## CRT 05N36

Los ventiladores centrifugos son particularmente indicados para:

- aspiración de aire limpio o humos ligeramente polvorientos (no abrasivos)
- refrigeración en general

Encuentran su empleo en todas aquellas aplicaciones industriales donde sean necesarios pequeños volúmenes de aire con presiones limitadas.

La serie està constituida de 3 tamaños.

## Ventiladores Centrifugos CRT05N36

### Características constructivas

- ventilador centrífugo de única aspiración;
- motor monofasico con 2 polos sombreados auto-protegido de impedancia, construido en conformidad Normas "CE" con cojinetes auto-alineadores y auto-lubrificantes con abundante reserva de lubricante;
- modelo con 230V/50Hz, aislamiento categoria "F" (155°C), potencia absorbida 18W;
- modelo de 115V/60Hz, homologado UL CSA (USR-CSR) con nuestra archivo E-204506, aislamiento categoria "A" (105°C), potencia absorbida 15W;
- ventilador con aspas curvadas hacia delante realizado en nailon negro cargado con fibra de vidrio con espesor constante;
- cóclea realizada en nailon negro cargado con fibra de vidrio;
- brida de acoplamiento motor en lámina pre-cincada;
- idóneo al funcionamiento con servicio continuo a temperatura ambiente desde -10°C hasta +60°C;
- conexión eléctrica mediante faston machos 6,3x0,8 mm (axiales o radiales ver tabla A), fijados directamente sobre el carrete.

### A solicitud

- motor homologado VDE 1306 en categoria "B" (130°C) o "H" (180°C);
- cocleas con varios conductos de aspiración (ver dibujo n°2);
- motor con potencia 20W;
- protecciones contra polvo y/o humedad;
- soportes herméticos con grado de protección "IP 50";
- bobina motor con grado de protección "IP 56";
- conexión eléctrica mediante cables de diferentes longitudes;
- tensiones de corriente desde 12V hasta 400V 50/60Hz;
- protector térmico o termofusible.



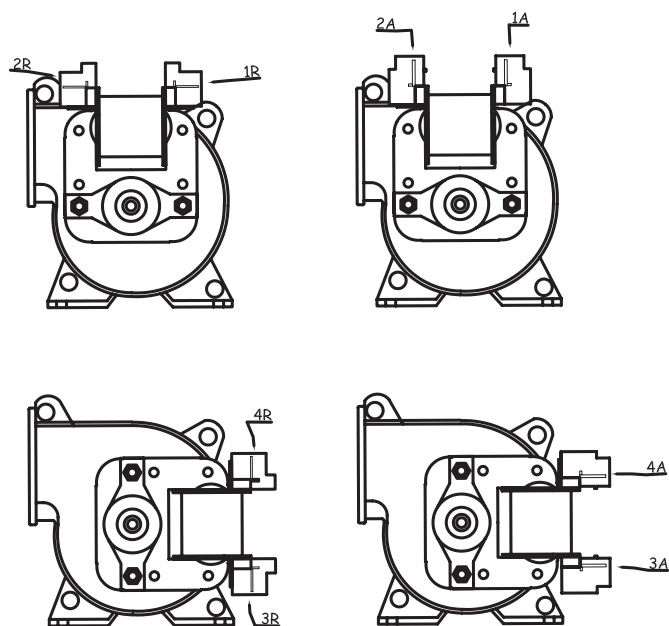
### Código identificación producto

| CRT05 / N36 | | 1P4R230|50 |

1 2 3 4 5 6

- |                        |                         |
|------------------------|-------------------------|
| 1) serie               | 4) posición faston      |
| 2) modelo              | 5) tensión de corriente |
| 3) versión (ver tabla) | 6) frecuencia de red    |

### Posición faston

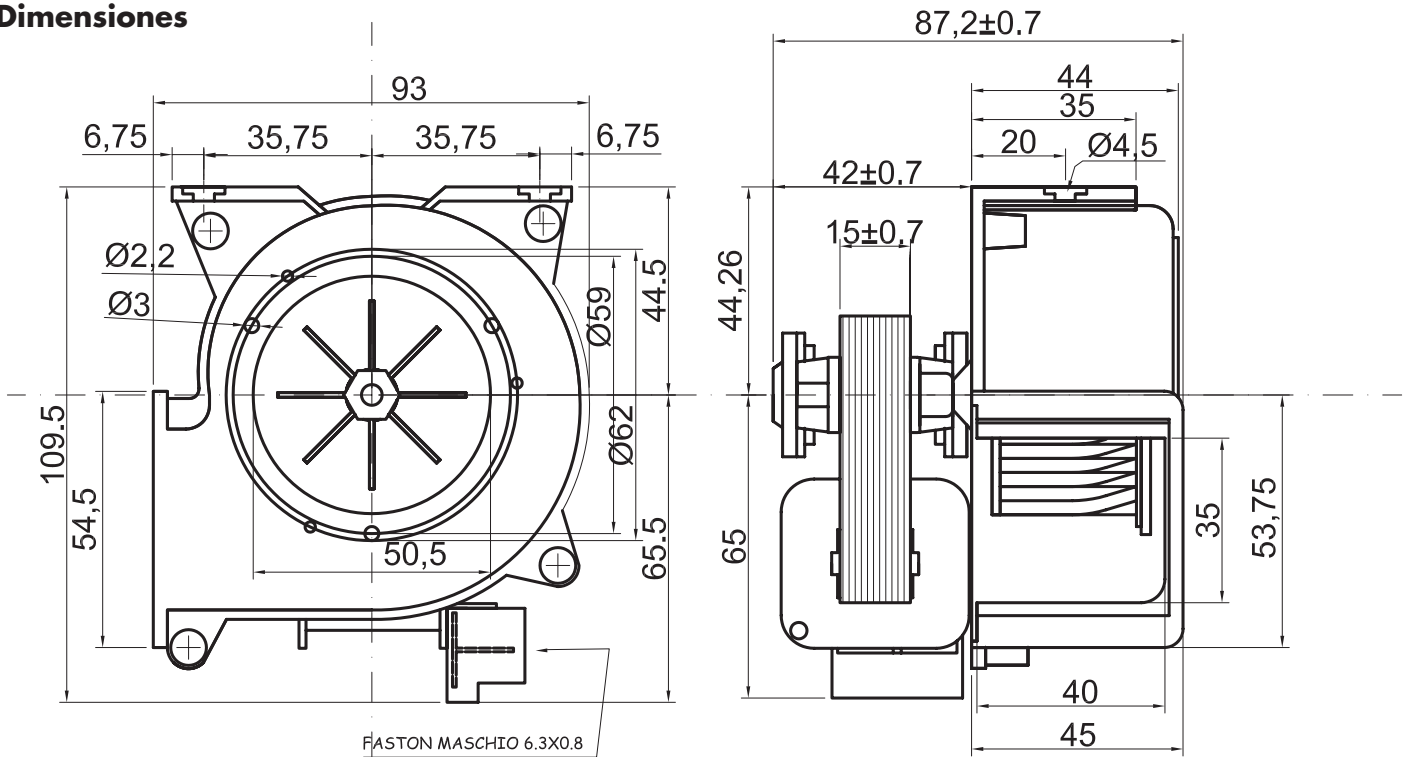


Mod. CRT05/N36 32

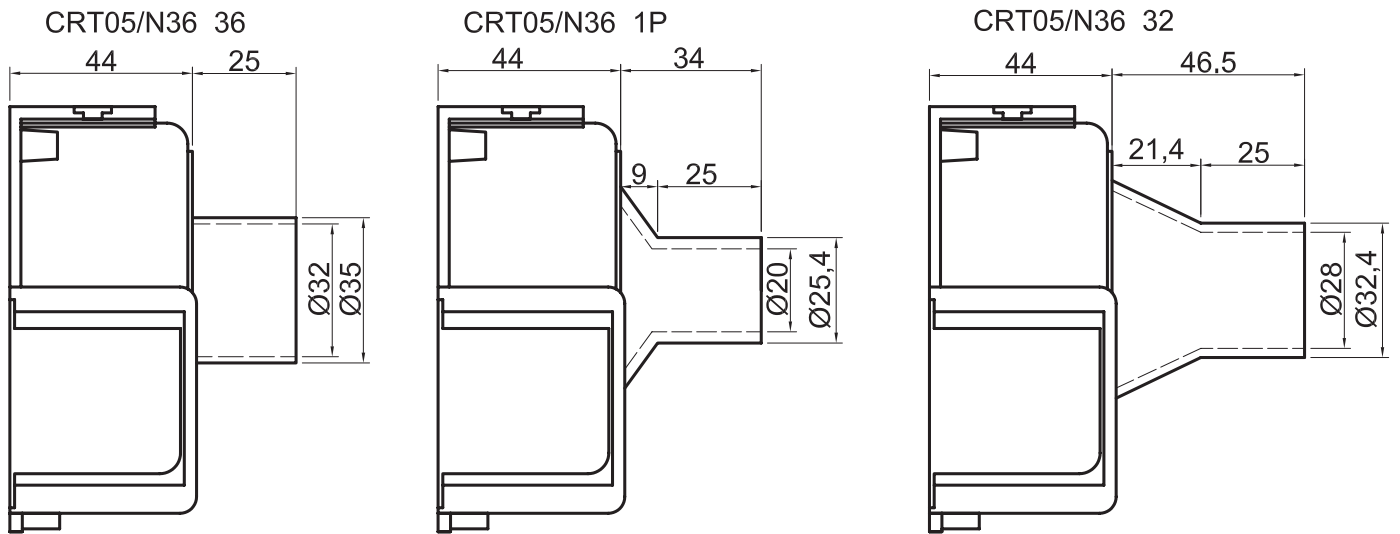
Mod. CRT05/N36 1P

Mod. CRT05/N36 36

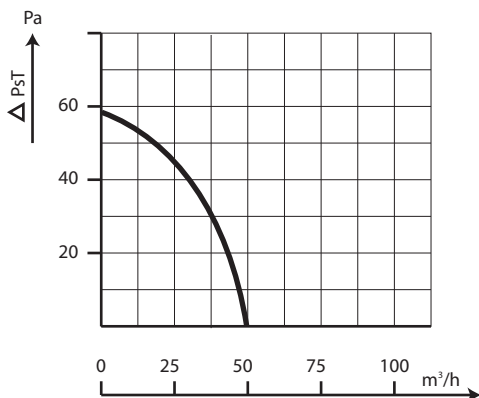
## Dimensiones



## Versiones



## Curva Presión Estática



## **coprel s.r.l.**

Via Martiri della Resistenza, 8  
20090 Fizzonasco di Pieve Emanuele (Milano - Italy)

tel. +39 (02) 907.24.064

Fax +39 (02) 907.25.102

e-mail: [info@coprel.com](mailto:info@coprel.com)

web: <http://www.coprel.com>

Todos los motores y ventiladores Coprel están fabricados en el establecimiento de Pieve Emanuele. Dimensiones y valores no son vinculantes. Nos reservamos el derecho de aportar los cambios considerados oportunos, en cualquier momento.