

Ventiladores Centrifugos

CRT07/072/073

Los ventiladores centrifugos son particularmente indicados para:

- aspiración de aire limpio o humos ligeramente polvorientos (no abrasivos)
- refrigeración en general

Encuentran su empleo en todas aquellas aplicaciones industriales donde sean necesarios pequeños volúmenes de aire con presiones limitadas.

La serie està constituida de 3 tamaños.

Ventiladores Centrifugos CRT07/072/073

Características constructivas

- ventilador centrífugo con única aspiración;
- motor monofasico con 2 polos sombreados auto-prottegido de impedancia construido en conformidad normas "CE" con cojinetes auto-alineadores y auto-lubrificantes con abundante reserva de lubricante;
- potencia absorbida:
 - CRT07 18W con tensión a 230V 50Hz;
 - CRT072 25W con tensión a 230V 50Hz;
 - CRT073 36W con tensión a 230V 50Hz;
- motor categoria aislamiento "F" (155°C);
- ventilador con aspas curvadas hacia delante realizado en nailon negro cargado con fibra de vidrio con espesor constante;
- cóclea realizada en aluminio fundido en molde;
- brida de acoplamiento motor en lámina pre-cincada;
- idóneo al funcionamiento con servicio continuo a temperatura ambiente desde -10°C hasta +60°C;
- conexión eléctrica mediante faston machos 6,3x0,8 mm fijados directamente en el carrete (ver tabla).

A solicitud

- ventilador con aspas curvadas hacia delante en aluminio;
- protección contra polvo y/o humedad;
- soportes herméticos con grado de protección IP50;
- bobina motor con grado de protección IP56;
- conexión eléctrica mediante cables de diferentes longitudes;
- tensión de corriente de 12V a 400V 50/60Hz;
- motor con categoria de aislamiento "H" (180°C);
- ejecución con doble velocidad y/o doble tensión;
- cubremotor realizado en nailon negro cargado con fibra de vidrio;
- protector térmico o termofusible;
- construcción en conformidad con normas UL-CSA;
- ejecución con cojinetes de bolas con doble pantalla (ZZ);
- cóclea realizada en nailon negro cargado con fibra de vidrio código CRT072 (ver dibujo).
- motor homologado VDE 1306 en categoria "B" (130°C) o "H" (180°C).

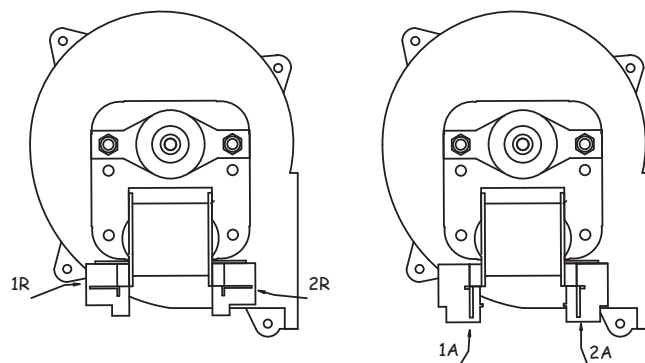


Código identificación producto

| CRT | 072 | 2R | 230 | 50 |

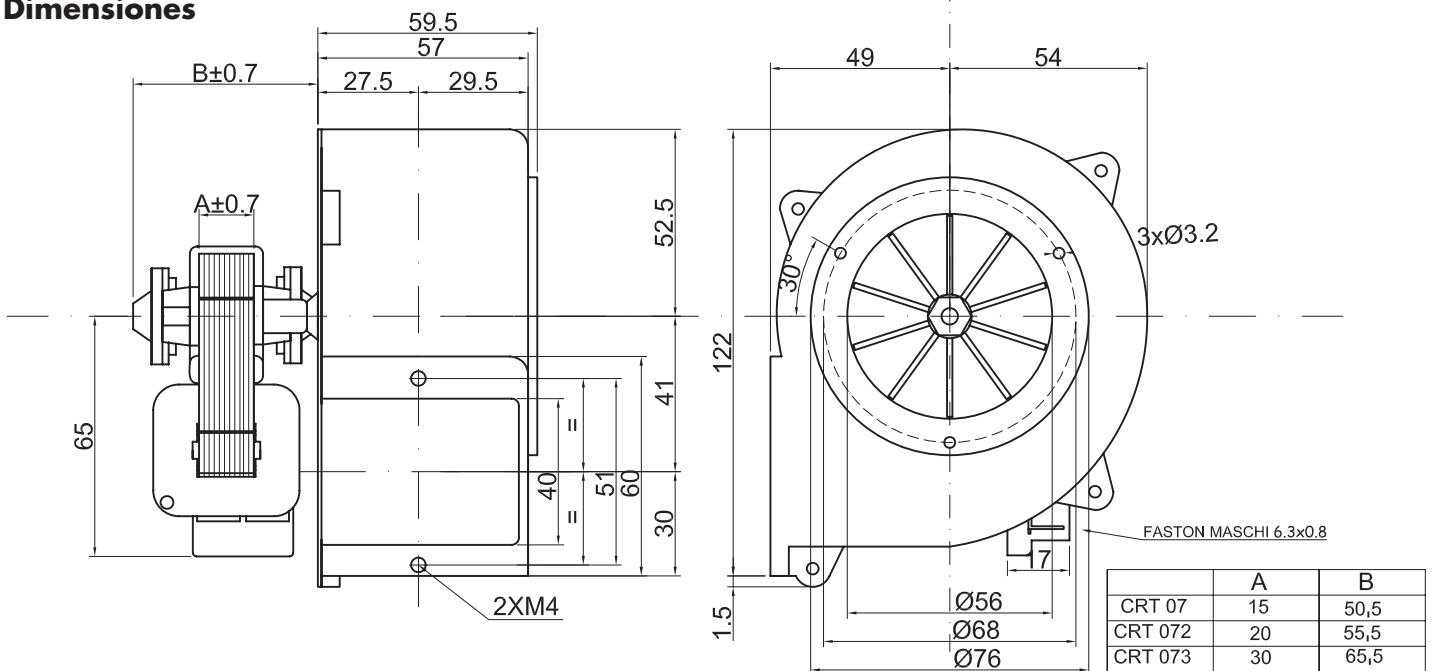
- 1) serie
- 2) modelo
- 3) posición faston
- 4) tensión de corriente
- 5) frecuencia de red

Posición faston

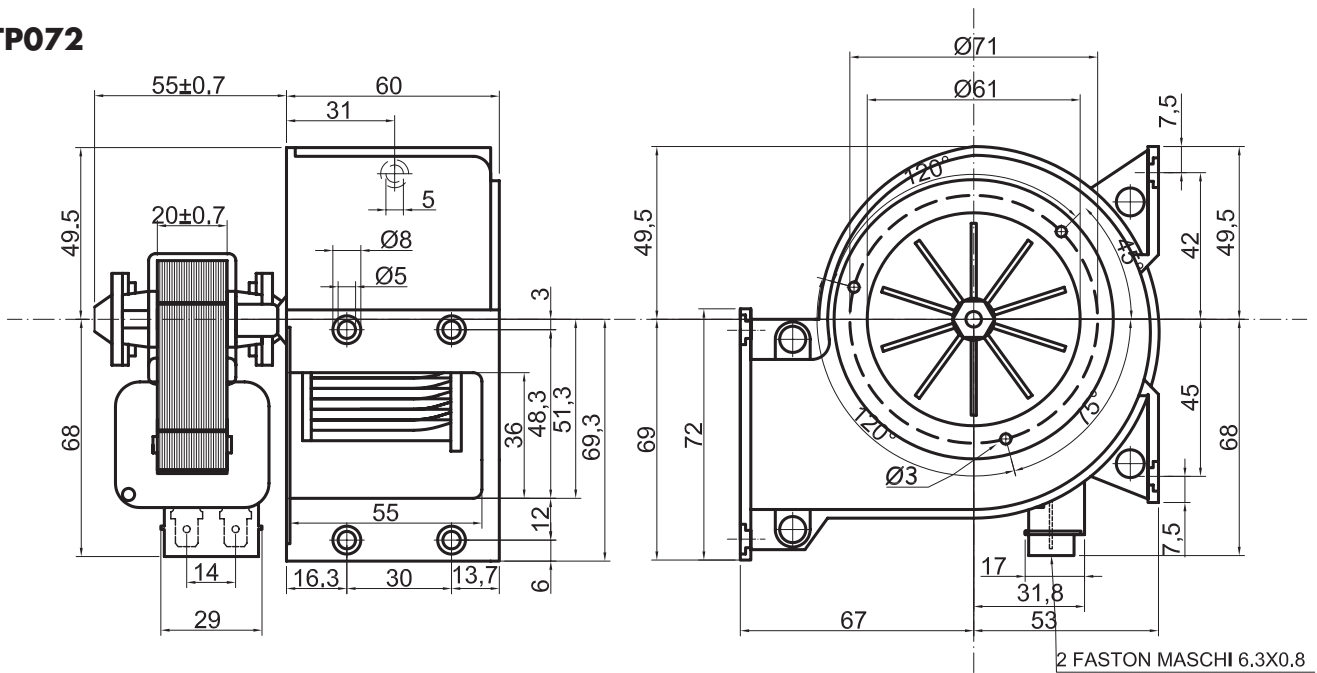


Mod. CRT072 a solicitud

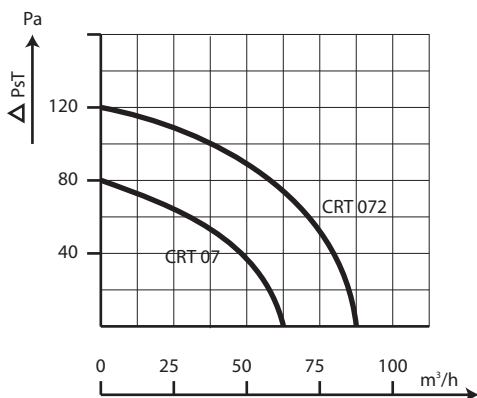
Dimensiones



CRT072



Curva Presión Estática



coprel s.r.l.

Via Martiri della Resistenza, 8
20090 Fizzonasco di Pieve Emanuele (Milano - Italy)

tel. +39 (02) 907.24.064

Fax +39 (02) 907.25.102

e-mail: info@coprel.com

web: <http://www.coprel.com>

Todos los motores y ventiladores Coprel están fabricados en el establecimiento de Pieve Emanuele. Dimensiones y valores no son vinculantes. Nos reservamos el derecho de aportar los cambios considerados oportunos, en cualquier momento.