

Ventiladores Centrifugos

Serie DD

Los ventiladores centrifugos serie DD (doble aspiración) y DDD (cuadruple aspiración con motor central) han sido concebidos para poder satisfacer las sofisticadas exigencias que los proyectistas tienen que afrontar en los sectores: **acondicionamiento, calefacción, refrigeración** donde con pequeños volúmenes se necesita tener presiones elevadas con un bajo nivel de ruido y otras prestaciones.

Ventiladores Centrifugos Serie DD

Características constructivas

- Ventilador centrífugo de doble aspiración;
- motor monofásico con 2 polos sombreados auto-protegido de impedancia, construido en conformidad Normas CE, con cojinetes auto-alineadores y auto-lubrificantes con abundante reserva de lubricante;
- motor con categoría de aislamiento "F" (155°C);
- idóneo al funcionamiento con servicio continuo a temperatura ambiente desde -10°C hasta +60°C;
- conexión eléctrica mediante faston machos 6,3x0,8mm fijados directamente sobre el carrete;
- ventilador a doble aspiración con aspas curvadas hacia delante construido en aluminio con espesor constante de diámetro 76mm con disco interior de refuerzo;
- cóclea realizada en lámina precincada;

A solicitud

- soportes herméticos con grado de protección IP50;
- tensión de corriente de 12V a 400V 50/60Hz;
- versión con doble tensión y/o doble o triple velocidad de rotación;
- conexión eléctrica mediante cables de diferentes longitudes;
- arrollamiento bobina motor con grado de protección IP56;
- protector térmico y/o termofusible;
- cóclea con tratamiento superficial en cataforesis;
- construcción en conformidad normas UL-CSA;
- ejecución "BB" con 2 cojinetes de bolas tipo 626 ZZ en motor;
- diferentes posiciones motor.

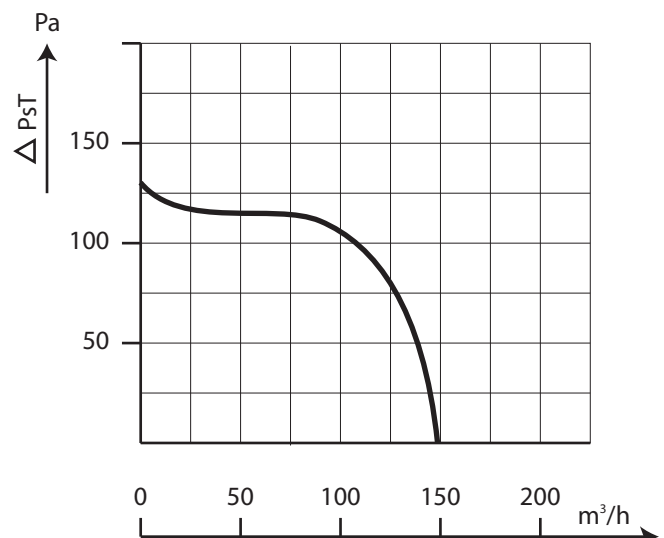


Código identificación producto

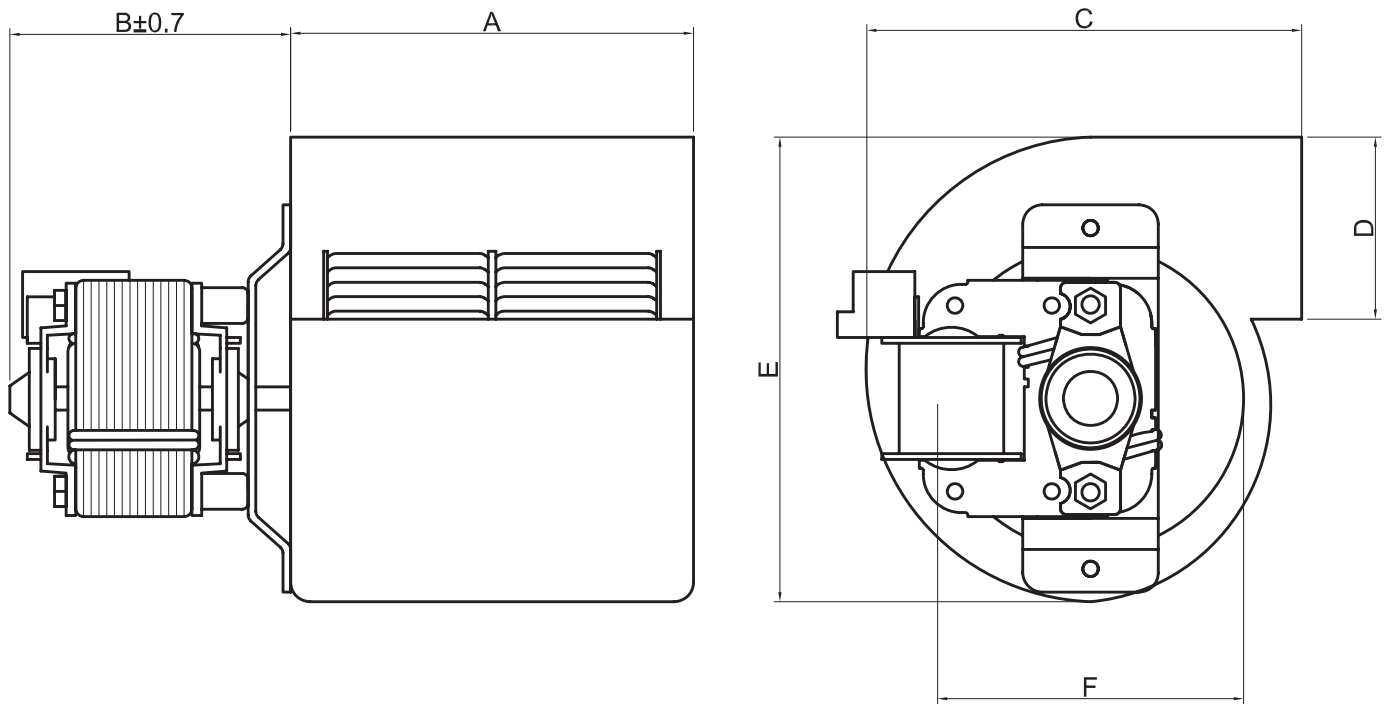
DDR76/96DN230/50

- | | |
|---|-------------------------|
| 1) serie | 3) modelo |
| 2) posición motor
R: derecha
L: izquierdo | 4) posición motor |
| | 5) tensión de corriente |
| | 6) frecuencia de red |

Curva Presión Estática



Dimensiones



Versiónes

Modelo	Ventilador	Absorción		A mm	B mm	C mm	D mm	E mm	F mm
		W	A						
DD 76/96	Ø 76x86	49	0,370	104	61,5	114	47	120	77

coprel s.r.l.

Via Martiri della Resistenza, 8
20090 Fizzonasco di Pieve Emanuele (Milano - Italy)

tel. +39 (02) 907.24.064

Fax +39 (02) 907.25.102

e-mail: info@coprel.com

web: <http://www.coprel.com>

Todos los motores y ventiladores Coprel están fabricados en el establecimiento de Pieve Emanuele. Dimensiones y valores no son vinculantes. Nos reservamos el derecho de aportar los cambios considerados oportunos, en cualquier momento.