

Ventiladores Tangenciales

Serie TF/FF

Los ventiladores tangenciales están particularmente indicados para empleos donde con un espacio limitado se necesita una notable masa de aire con bajo nivel de ruido y al mismo tiempo con una regularidad de flujo.

Las series FF-FFD ofrecen una posibilidad mas de fijación a través de n°4+4 prolongaciones directamente obtenidas en el lateral.

Ventiladores Tangenciales Serie TF/FF

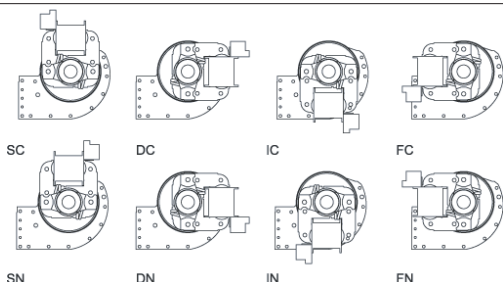
Características constructivas

- motor monofasico con 2 polos sombreados autoprotegido de impedancia, construido en conformidad con las Normas CE, con cojinetes auto-alineadores y auto-lubrificantes con abundante reserva de lubricante;
- motor con categoria aislamiento "F" (155°C);
- idóneo al funcionamiento con servicio continuo a temperatura ambiente desde -10°C hasta +60°C;
- conexión eléctrica mediante faston machos 6,3x0,8mm fijados directamente en el carrete;
- ventilador en aluminio de espesor constante Ø 60mm con aspas curvadas hacia delante con discos intermedios de refuerzo;
- cóclea realizada en lámina pre-cincada.

A solicitud

- motor con categoria de aislamiento "H" (180°C);
- tensión de corriente desde 12V hasta 400V 50/60Hz;
- versión con doble tensión y/o doble velocidad de rotación;
- conexión eléctrica mediante cables de diferentes longitudes;
- arrollamiento bobina motor con grado de protección IP56;
- protección contra polvo y/o humedad;
- protector térmico y/o termofusible;
- cóclea con tratamiento superficial en cataforesis;
- ejecución "HT" para funcionamiento desde -30°C hasta +100°C;
- construcción en conformidad normas UL-CSA;
- ejecución "BB" con 2 cojinetes de bolas tipo 626 ZZ sobre motor;
- ejecución "BBBLV" con 2 cojinetes de bolas tipo 626ZZ sobre motor y tipo 624 ZZ lado ventilador;
- eje motor en acero AISI420 con superficie fresada;
- helice de refrigeración del motor;
- motores con diferentes potencias.

Posición motor



Código identificación producto

TFR18035T1R|FNHT|BBBLV|VR230|50|

- | | |
|---|---|
| 1) serie
TF: coclea "estándar"
FF: coclea con fijación a través de 4+4 prolongaciones | 7) conexión eléctrica
R: faston radiales
A: faston axiales
C: cables |
| 2) posición motor
R: motor a la derecha respecto boca salida aire
L: motor a la izquierda respecto boca salida aire | 8) posición motor
fn - dc - sc - ic - fc - sn - dn - in |
| 3) long. nominal rotor
90-120-180-240-270-300-360mm | 9) a solicitud (*)
HT: Versión alta temperatura
IV-IM-PRN: baja temperatura con alto tasa de humedad relativa 92%
INC: baja temperatura con alto tasa de humedad relativa IP56 |
| 4) altura estator
10-15-20-30-35-40mm | 10) a solicitud
BB: cojinetes de bolas en el motor
BBBLV: cojinetes de bolas en el motor y rotor |
| 5) protección térmica
T: protector térmico
F: termofusible
vacío: autoprotegido de impedancia | 11) a solicitud
rotor refrigeración lateral motor |
| 6) cod. bobina arrollamiento | 12) tensión de corriente
13) frecuencia de red |

(*) Ejecuciones impregnadas:

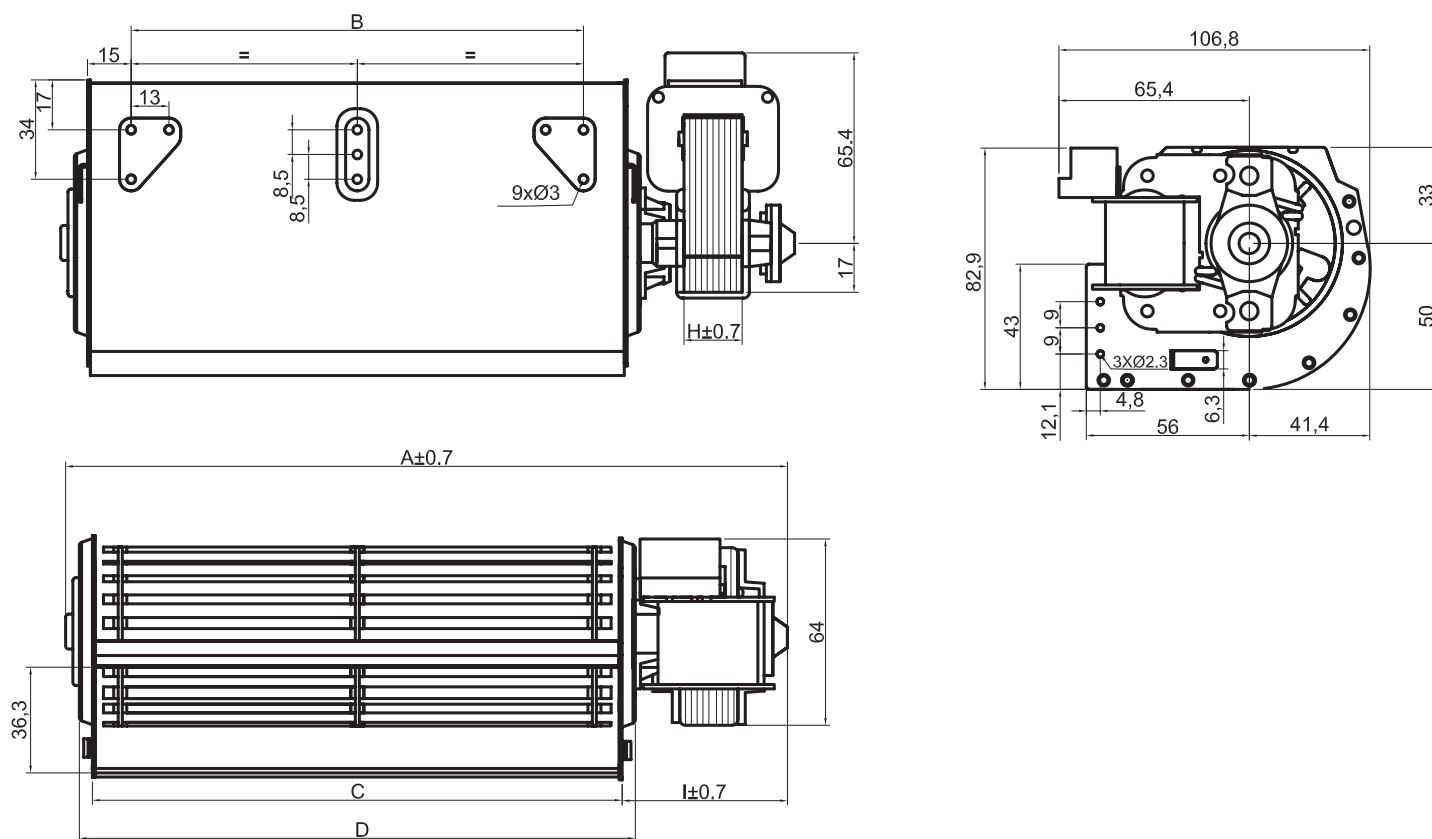
Versión IV: bobina impregnada mediante inmersión en barniz epoxídico transparente (impregnación clásica de los avv. estatoricos).

Versión PRN: bobina esalmada con resina epoxídica negra, la bobina está protegida con una capa bien visible de resina.

Versión IM: bobina impregnada mediante inmersión en barniz epoxídico transparente con capa de silicona zona contactos final arrollamiento y cable trip. y cobertura bobina mediante cápsula en nailon. La bobina no está hundida en la resina sino visible, es necesario tener la precaución de montar el motor de manera que la parte abierta de la cápsula esté dirigida hacia abajo para evitar que se llene de humedad de condensación.

Versión INC: bobina en IP56, la bobina está completamente hundida en la resina epoxídica.

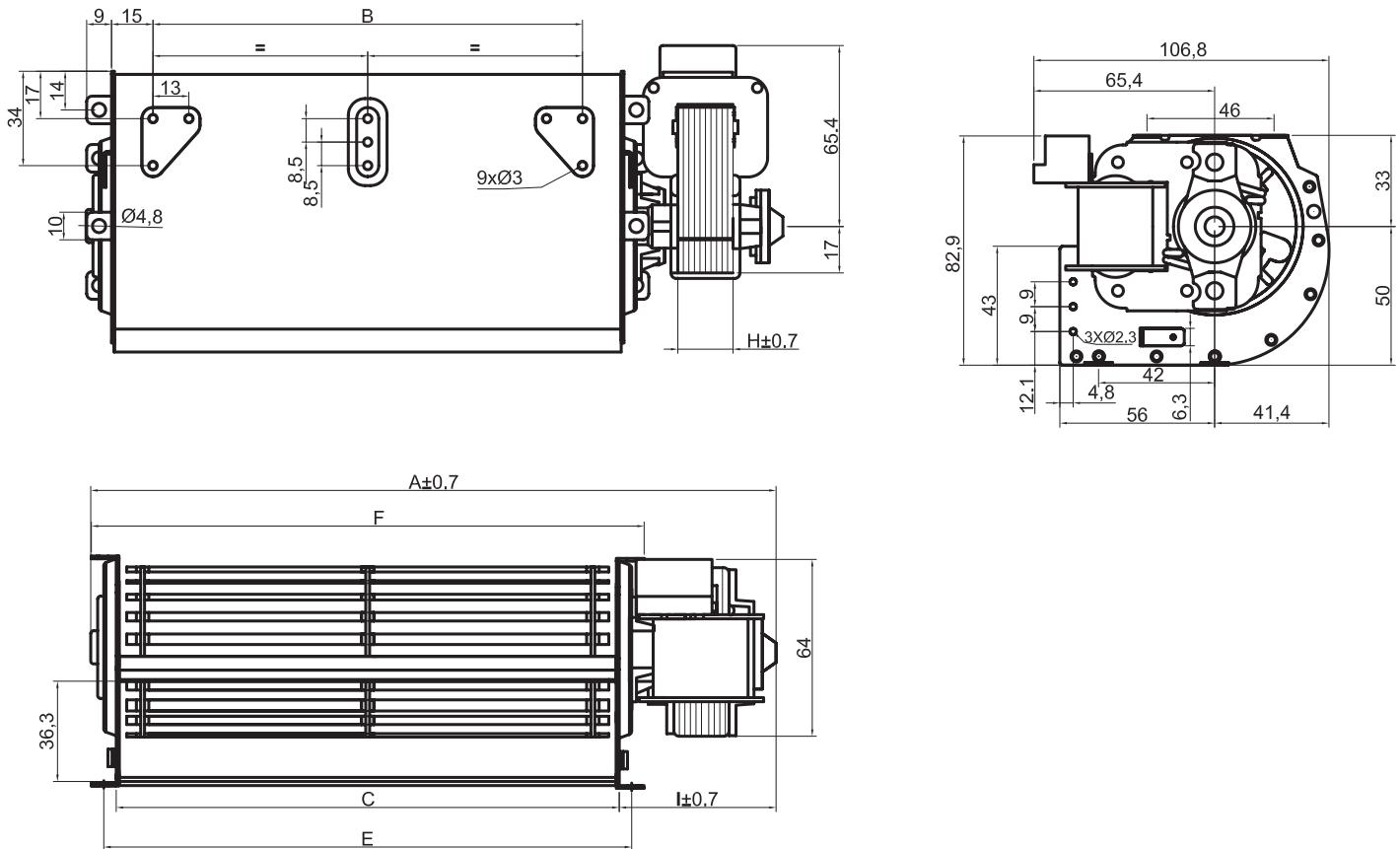
Dimensiones TF



Versiones TF

Serie	Motor	Dimensiones						Pot. As. W	Cor. Ass. A	Giros/min. apertura libre	Capacidad m3/h apertura libre	Pres. estática PA
		A	B	C	D	H	I					
TF90/15	15-1	156	64	94	104	15	53.5	18	0,140	1900	60	60
TF90/20	20-1	162	64	94	104	20	58.5	23	0,150	2400	80	62
TF120/15	15-1	186	94	124	134	15	53.5	19	0,160	1600	85	58
TF120/20	20-1	191	94	124	134	20	58.5	24	0,170	2150	110	62
TF180/15	15-1	246	154	184	194	15	53.5	19	0,150	1300	100	55
TF180/20	20-1	251	154	184	194	20	58.5	25	0,180	1600	125	60
TF180/30	30-1	261	154	184	194	30	68.5	37	0,280	2400	180	63
TF180/35	35-1	266	154	184	194	35	73.5	42	0,320	2550	200	65
TF240/20	20-1	311	214	244	254	20	58.5	25	0,190	1250	125	55
TF240/35	35-1	326	214	244	254	35	73.5	46	0,340	2500	240	64
TF270/20	20-1	341	244	274	284	20	58.5	26	0,200	1100	130	53
TF270/35	35-1	356	244	274	284	35	73.5	49	0,350	2250	260	63
TF300/20	20-1	371	274	304	314	20	58.5	25	0,195	1200	171	51
TF300/30	30-1	381	274	304	314	30	68.5	43	0,320	1900	270	61
TF300/40	40-1	391	274	304	314	40	78.5	53	0,400	2300	330	64
TF360/20	20-1	431	334	364	374	20	58.5	26	0,195	1050	180	48
TF360/30	30-1	441	334	364	374	30	68.5	45	0,325	1700	285	60
TF360/40	40-1	451	334	364	374	40	78.5	55	0,450	2200	370	62

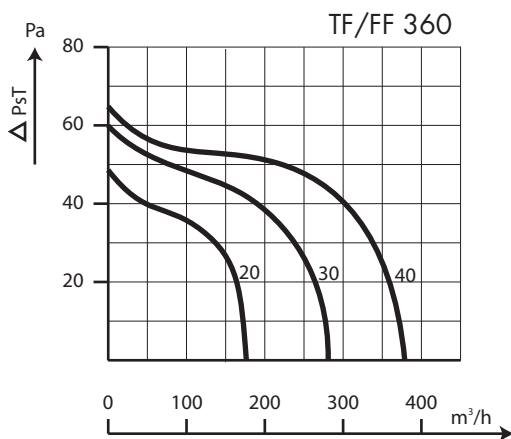
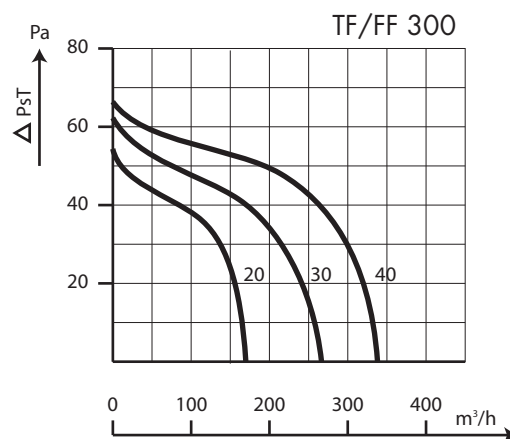
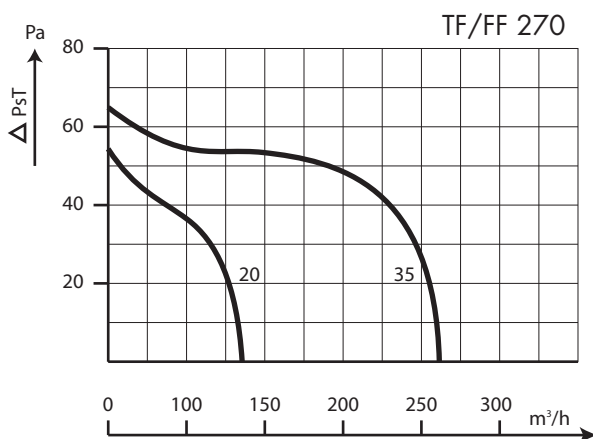
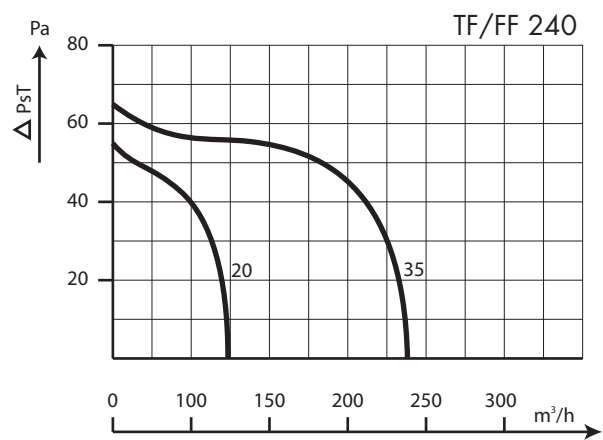
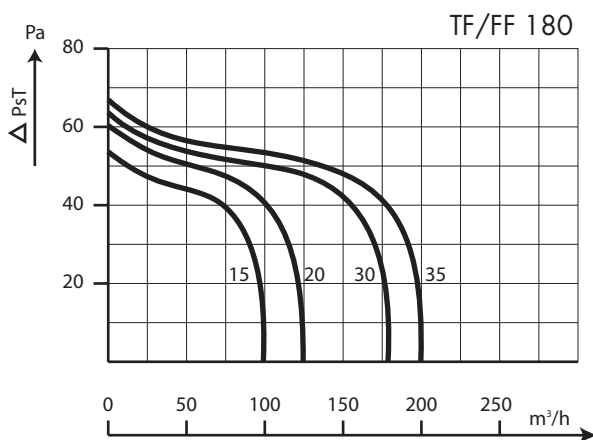
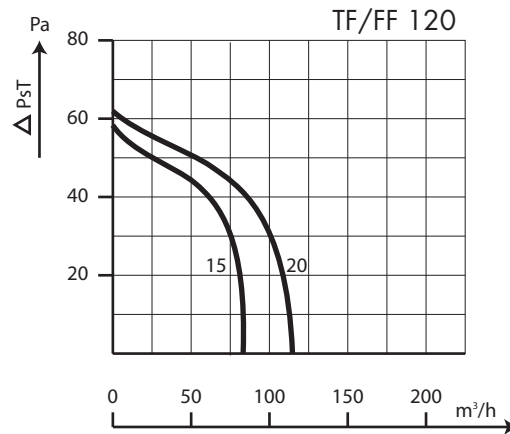
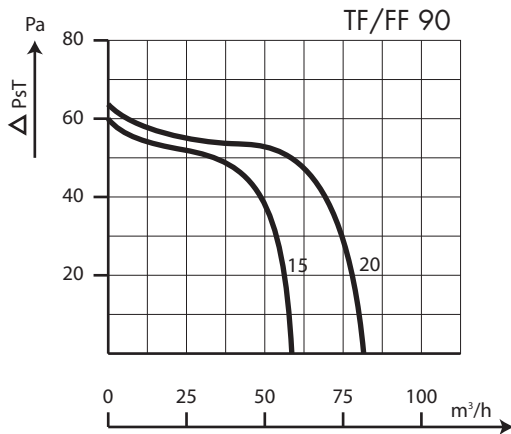
Dimensiones FF



Versiones FF

Serie	Motor	Dimensiones							Pot. As. W	Cor. Ass. A	Giros/min. apertura libre	Capacidad m3/h apertura libre	Pres. estática PA
		A	B	C	E	F	H	I					
FF90/15	15-1	156	64	94	103	112	15	53.5	18	0,140	1900	60	60
FF90/20	20-1	162	64	94	103	112	20	58.5	23	0,150	2400	80	62
FF120/15	15-1	186	94	124	133	142	15	53.5	19	0,160	1600	85	58
FF120/20	20-1	191	94	124	133	142	20	58.5	24	0,170	2150	110	62
FF180/15	15-1	246	154	184	193	202	15	53.5	19	0,150	1300	100	55
FF180/20	20-1	251	154	184	193	202	20	58.5	25	0,180	1600	125	60
FF180/30	30-1	261	154	184	193	202	30	68.5	37	0,280	2400	180	63
FF180/35	35-1	266	154	184	163	202	202	35	42	0,320	2550	200	65
FF240/20	20-1	311	214	244	253	262	20	58.5	25	0,190	1250	125	55
FF240/35	35-1	326	214	244	253	262	35	73.5	46	0,340	2500	240	64
FF270/20	20-1	341	244	274	283	292	20	58.5	26	0,200	1100	130	53
FF270/35	35-1	356	244	274	283	292	35	73.5	49	0,350	2250	260	63
FF300/20	20-1	371	274	304	313	322	20	58.5	25	0,195	1200	171	51
FF300/30	30-1	381	274	304	313	322	30	68.5	43	0,320	1900	270	61
FF300/40	40-1	391	274	304	313	322	40	78.5	53	0,400	2300	330	64
FF360/20	20-1	431	334	364	373	382	20	58.5	26	0,195	1050	180	48
FF360/30	30-1	441	334	364	373	382	30	68.5	45	0,325	1700	285	60
FF360/40	40-1	451	334	364	373	382	40	78.5	55	0,450	2200	370	62

Curva Presión Estática



coprel s.r.l.

Via Martiri della Resistenza, 8
20090 Fizzonasco di Pieve Emanuele (Milano - Italy)

tel. +39 (02) 907.24.064

Fax +39 (02) 907.25.102

e-mail: info@coprel.com

web: <http://www.coprel.com>

Todos los motores y ventiladores Coprel están fabricados en el establecimiento de Pieve Emanuele. Dimensiones y valores no son vinculantes. Nos reservamos el derecho de aportar los cambios considerados oportunos, en cualquier momento.